

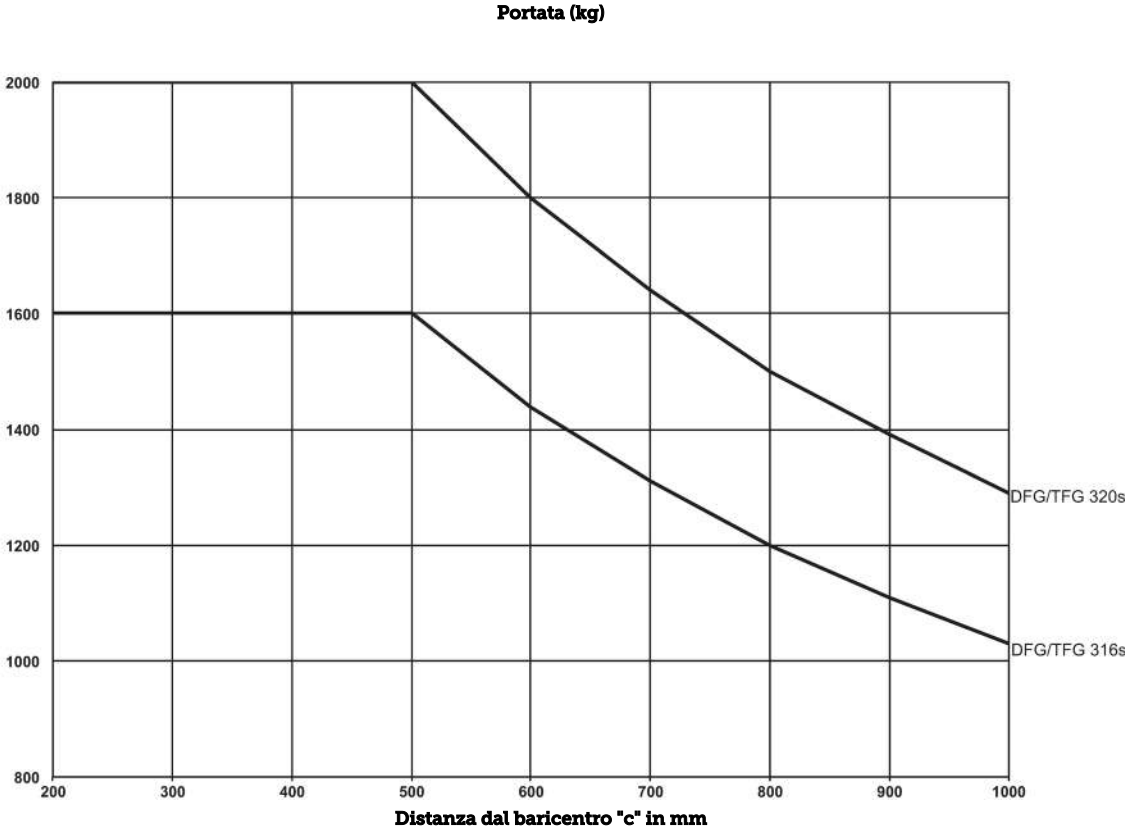


## **Carrello elevatore diesel** **DFG 316s-320s**

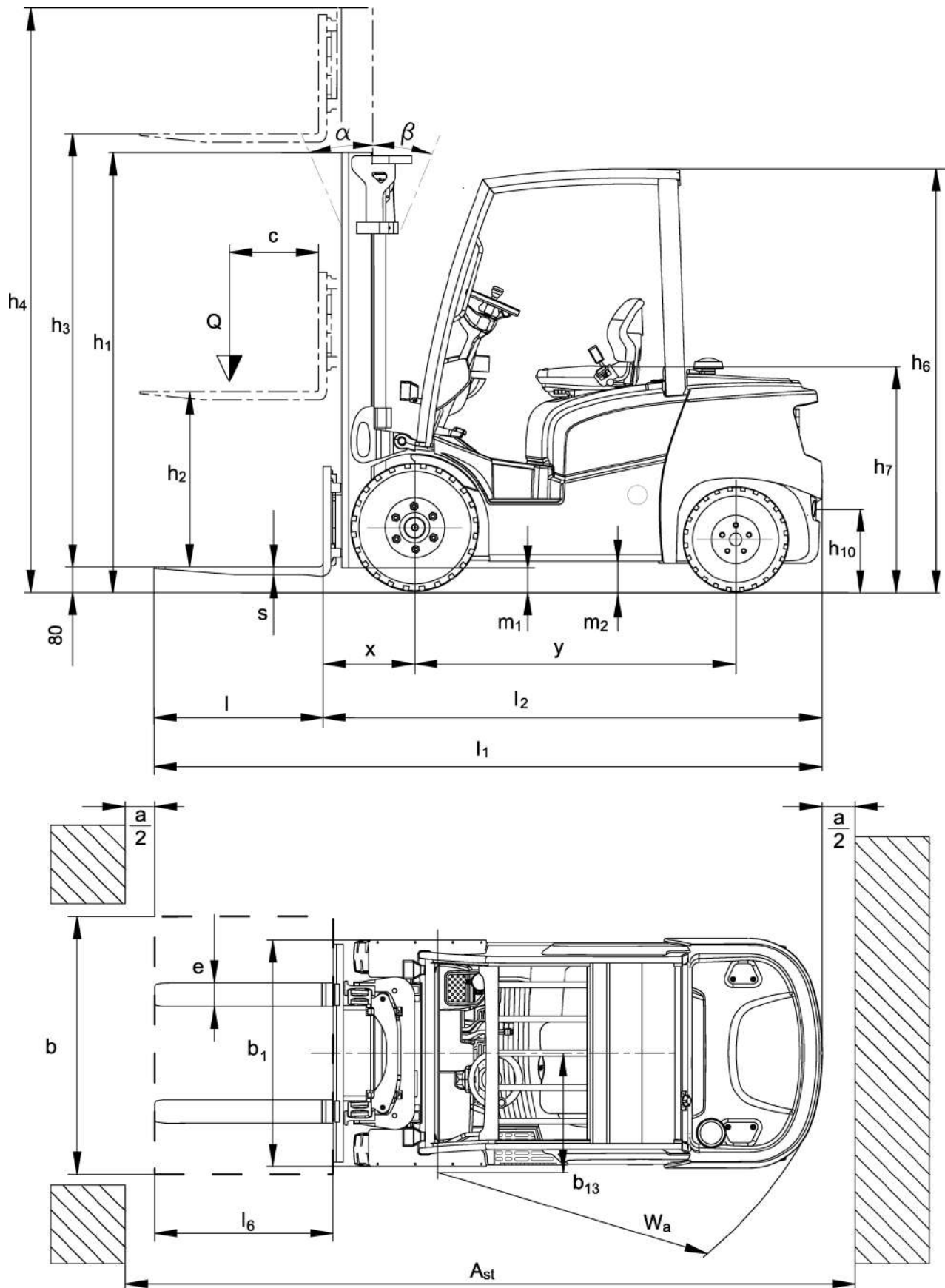
**Altezza di sollevamento: 2900-7500 mm / Portata: 1600-2000 kg**

**JUNGHEINRICH**

# DFG 316s-320s



# DFG 316s-320s



# DFG 316s-320s

DFG 316s	Sollevamento (h3)	Altezza montante chiuso (h1)	Alzata libera (h2)	Altezza montante sfilato (h4)	Inclinazione montante avanti/indietro
Montante duplex ZT	2900 mm	2005 mm	150 mm	3479 mm	7 / 7 °
	3100 mm	2105 mm	150 mm	3679 mm	7 / 7 °
	3300 mm	2205 mm	150 mm	3879 mm	7 / 7 °
	3500 mm	2305 mm	150 mm	4079 mm	7 / 6 °
	3700 mm	2405 mm	150 mm	4279 mm	7 / 6 °
	4000 mm	2505 mm	150 mm	4579 mm	7 / 6 °
	4300 mm	2705 mm	150 mm	4879 mm	7 / 6 °
	4500 mm	2805 mm	150 mm	5079 mm	7 / 6 °
Montante duplex ZZ	3100 mm	2060 mm	1474 mm	3679 mm	7 / 7 °
	3300 mm	2160 mm	1574 mm	3879 mm	7 / 7 °
	3500 mm	2260 mm	1674 mm	4079 mm	7 / 6 °
	3700 mm	2360 mm	1774 mm	4279 mm	7 / 6 °
	4000 mm	2510 mm	1924 mm	4579 mm	7 / 6 °
Montante triplex DZ	4400 mm	2020 mm	1434 mm	4979 mm	7 / 5 °
	4640 mm	2100 mm	1514 mm	5219 mm	7 / 5 °
	4700 mm	2120 mm	1530 mm	5279 mm	7 / 5 °
	4800 mm	2160 mm	1570 mm	5379 mm	7 / 5 °
	5000 mm	2230 mm	1644 mm	5579 mm	7 / 5 °
	5500 mm	2410 mm	1824 mm	6079 mm	7 / 5 °
	6000 mm	2580 mm	1994 mm	6579 mm	7 / 5 °
	6500 mm	2760 mm	2174 mm	7079 mm	7 / 5 °
	7000 mm	2930 mm	2344 mm	7579 mm	
	7500 mm	3100 mm	2514 mm	8079 mm	
DFG 320s	Sollevamento (h3)	Altezza montante chiuso (h1)	Alzata libera (h2)	Altezza montante sfilato (h4)	Inclinazione montante avanti/indietro
Montante duplex ZT	2900 mm	2012 mm	150 mm	3501 mm	7 / 7 °
	3100 mm	2112 mm	150 mm	3701 mm	7 / 7 °
	3300 mm	2212 mm	150 mm	3901 mm	7 / 7 °
	3500 mm	2312 mm	150 mm	4101 mm	7 / 6 °
	3700 mm	2412 mm	150 mm	4301 mm	7 / 6 °
	4000 mm	2512 mm	150 mm	4601 mm	7 / 6 °
	4300 mm	2712 mm	150 mm	4901 mm	7 / 6 °
	4500 mm	2812 mm	150 mm	5101 mm	7 / 6 °
	5000 mm	3117 mm	150 mm	5612 mm	7 / 5 °
	Montante duplex ZZ	3100 mm	2067 mm	1432 mm	3731 mm
3300 mm		2167 mm	1532 mm	3931 mm	7 / 7 °
3500 mm		2267 mm	1632 mm	4131 mm	7 / 6 °
3700 mm		2367 mm	1732 mm	4331 mm	7 / 6 °
4000 mm		2517 mm	1882 mm	4631 mm	7 / 6 °
Montante triplex DZ	4400 mm	2027 mm	1397 mm	5031 mm	7 / 5 °
	4640 mm	2107 mm	1477 mm	5271 mm	7 / 5 °
	4700 mm	2127 mm	1485 mm	5331 mm	7 / 5 °
	4800 mm	2167 mm	1525 mm	5431 mm	7 / 5 °
	5000 mm	2237 mm	1607 mm	5631 mm	7 / 5 °
	5500 mm	2417 mm	1787 mm	6131 mm	7 / 5 °
	6000 mm	2587 mm	1962 mm	6631 mm	7 / 5 °
	6500 mm	2767 mm	2140 mm	7131 mm	7 / 5 °
	7000 mm	2937 mm	2307 mm	7631 mm	

7500 mm

3107 mm

2477 mm

8131 mm

# Tabella VDI

Edizione: 03/2020

				Jungheinrich	
				DFG 316s	DFG 320s
Caratteristiche	1.1	Costruttore (sigla)			
	1.2	Indicazioni modello del costruttore			
	1.3	Trazione		Diesel	
	1.4	Uso		Sedile	
	1.5	Portata/carico	Q kg	1.600	2.000
	1.6	Distanza dal baricentro del carico	c mm	500	
	1.8	Distanza del carico	x mm	409	416
	1.9	Interasse ruote	y mm	1.550	
	Pesi	2.1	Peso proprio	kg	2.800
2.2		Carico sull'asse con carico ant./post.	kg	3.870 / 520	4.500 / 590
2.3		Carico sull'asse senza carico ant./post.	kg	1.340 / 1.460	1.350 / 1.750
Ruote/telaio	3.1	Gommatura		SE	
	3.2	Dimensione ruote anteriori		6.50-10	
	3.3	Dimensione ruote, posteriori		18x7-8	
	3.5	Numero ruote anteriori/posteriori (x = motrici)		2x/2	
	3.6	Larghezza di transito, anteriore	b <sub>10</sub> mm	930	
	3.7	Larghezza di transito, posteriore	b <sub>11</sub> mm	870	
	Dimensioni di base	4.2	Altezza montante chiuso (h1)	h <sub>1</sub> mm	2.205
4.3		Alzata libera (h2)	h <sub>2</sub> mm	150	
4.4		Sollevamento (h3)	h <sub>3</sub> mm	3.300	
4.5		Altezza montante sfilato (h4)	h <sub>4</sub> mm	3.879	3.901
4.7		Altezza superiore del tettuccio di protezione (cabina)	h <sub>6</sub> mm	2.145	
4.8		Altezza sedile operatore/altezza pedana	h <sub>7</sub> mm	1.048	
4.12		Altezza gancio di traino	h <sub>10</sub> mm	380	
4.19		Lunghezza totale	l <sub>1</sub> mm	3.464	3.491
4.20		Lunghezza incluso dorso forche	l <sub>2</sub> mm	2.314	2.341
4.21		Larghezza totale	b <sub>1</sub> / b <sub>2</sub> mm	1.110	
4.22		Dimensioni forche	s/e/l mm	40 / 100 / 1.150	
4.23		Classe di aggancio piastra portaforche		2A	
4.24		Larghezza piastra portaforche	b <sub>3</sub> mm	980	
4.31		Luce libera da terra con carico sotto il montante	m <sub>1</sub> mm	100	107
4.32		Luce libera da terra centro interasse ruote	m <sub>2</sub> mm	120	
4.34		Larghezza corsia di lavoro (pallet 1000x1200 trasversale)	Ast mm	3.646	3.664
4.34.1		Larghezza corsia di lavoro (pallet 800x1200 longitudinale)	Ast mm	3.846	3.864
4.35		Raggio di curvatura	W <sub>a</sub> mm	2.037	2.055
4.36		Il più piccolo raggio di sterzata	b <sub>13</sub> mm	545	
Dati sulle prestazioni		5.1	Velocità di traslazione con/senza carico	km/h	19.5 / 19.5
	5.2	Velocità di sollevamento con/senza carico	m/s	0.60 / 0.62	
	5.3	Velocità di abbassamento con/senza carico	m/s	0.54 / 0.57	
	5.5	Forza di traino con/senza carico	N	12.100 /	11.900 /
	5.7	Pendenza con/senza carico	%	26 /	23 /
	5.9	Tempo di accelerazione con/senza carico	s	4.8 / 4.4	5.1 / 4.6
	5.10	Freno di servizio		idrostatico	
	5.11	Freno di stazionamento		Freno di stazionamento automatico	

Motore V	7.1	Costruttore motore/Tipo		VW / BXT	
	7.2	Prestazioni motore secondo DIN ISO 1585	kW	29	
	7.3	Numero giri nominale	1/min	2.500	
	7.4	Numero cilindri/cilindrata	st / cm <sup>3</sup>	4 / 1.896	
	7.5.1	Consumo di carburante in base a EN 16796 (diesel)	l/h	2,2	2,4
	7.5.2	Equivalente a CO2 secondo EN 16796 (diesel)	kg/h	6,99	7,63
Varie	8.1	Tipo di comando per la trazione		idrostatico	
	10.1	Pressione d'esercizio per attrezzatura	bar	160	
	10.2	Flusso dell'olio per gli attacchi	l/min	30	
	10.7	Livello di pressione sonora in base a EN12053 all'orecchio dell'operatore	dB (A)	77	
	10.8	Gancio di traino di tipologia DIN		DIN 15170 H	
<p>- Ai sensi della direttiva VDI 2198, questa scheda tecnica cita solo i valori tecnici dell'apparecchio standard. Gommature diverse, altri montanti, attrezzature ecc. possono modificare i valori.</p>					

- 1.8: + 27,5 mm con traslatore laterale integrato

**Jungheinrich Italiana S.r.l.**

Via Amburgo, 1  
20088 Rosate MI  
Telefono 02 908711  
Telefax 02 908712335

[info@jungheinrich.it](mailto:info@jungheinrich.it)  
[www.jungheinrich.it](http://www.jungheinrich.it)

Certificazione dei Sistemi di Gestione  
negli stabilimenti di produzione tedeschi  
di Norderstedt, Moosburg e Landsberg.

ISO 9001  
ISO 14001

I mezzi di movimentazione Jungheinrich  
sono conformi ai requisiti europei di  
sicurezza.



 **JUNGHEINRICH**



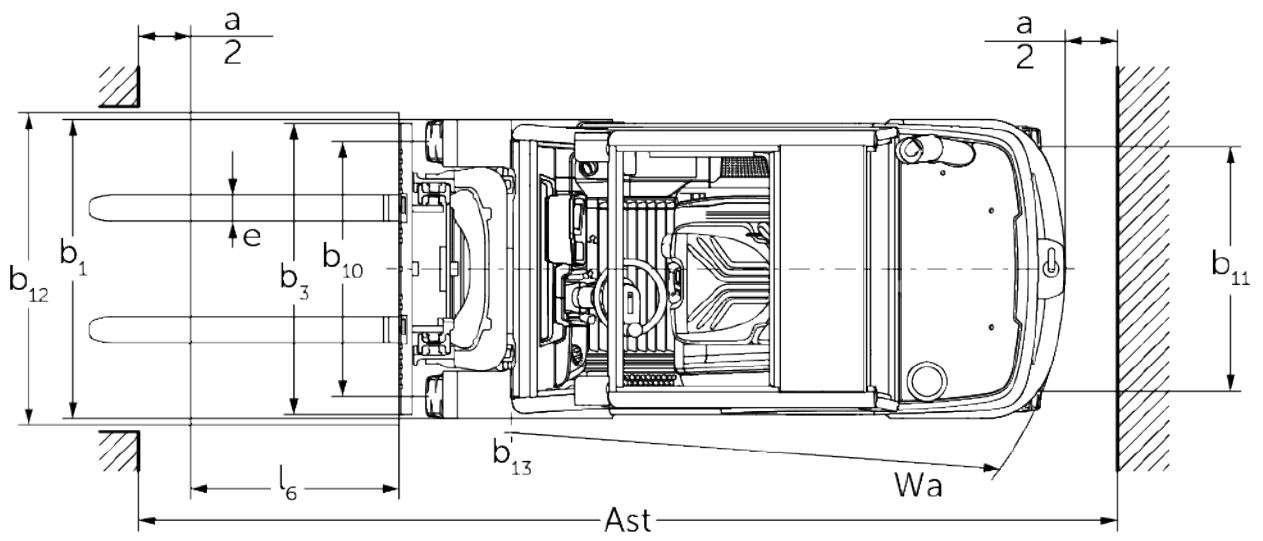
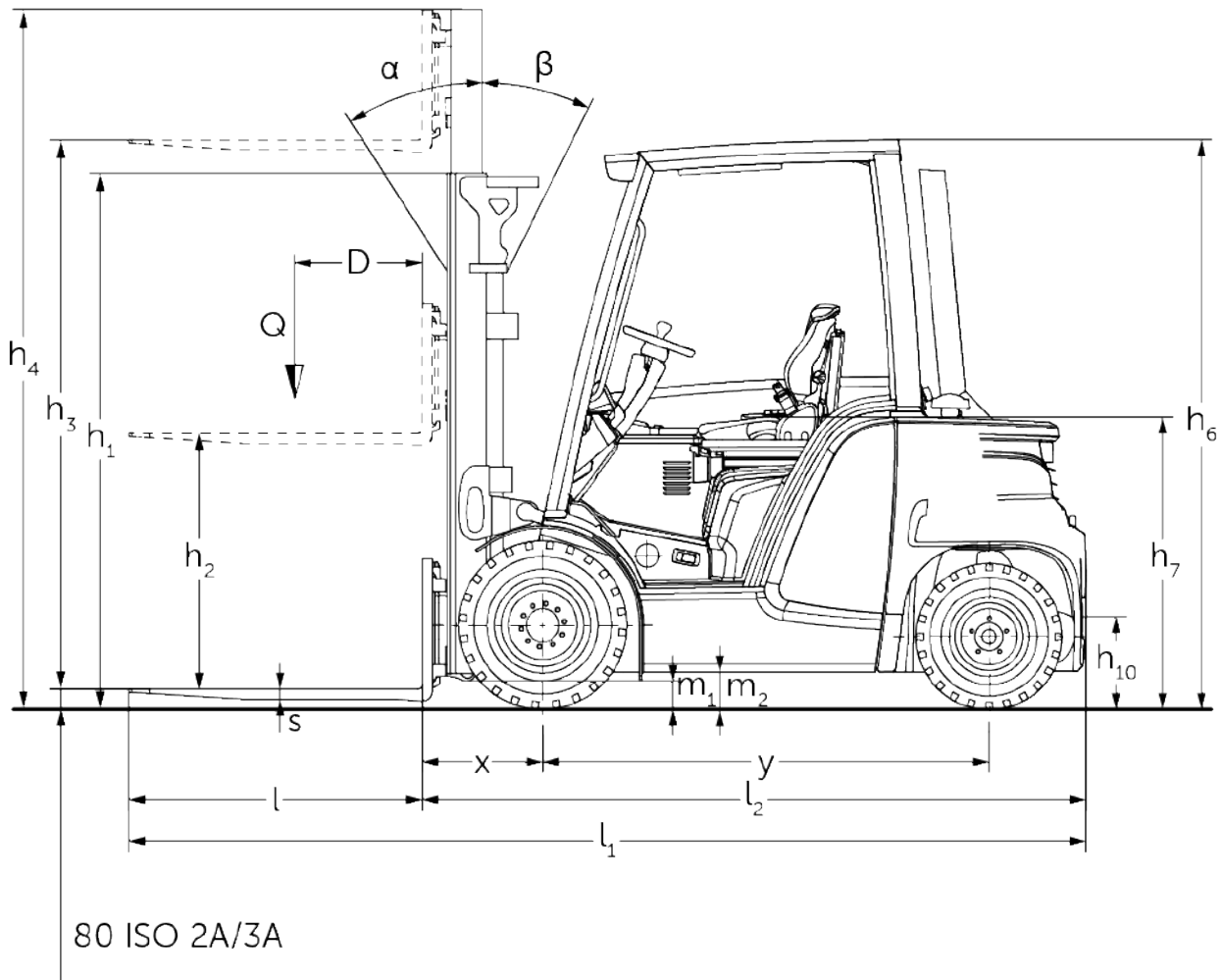


## **Carrello elevatore diesel** **DFG 425s-435s**

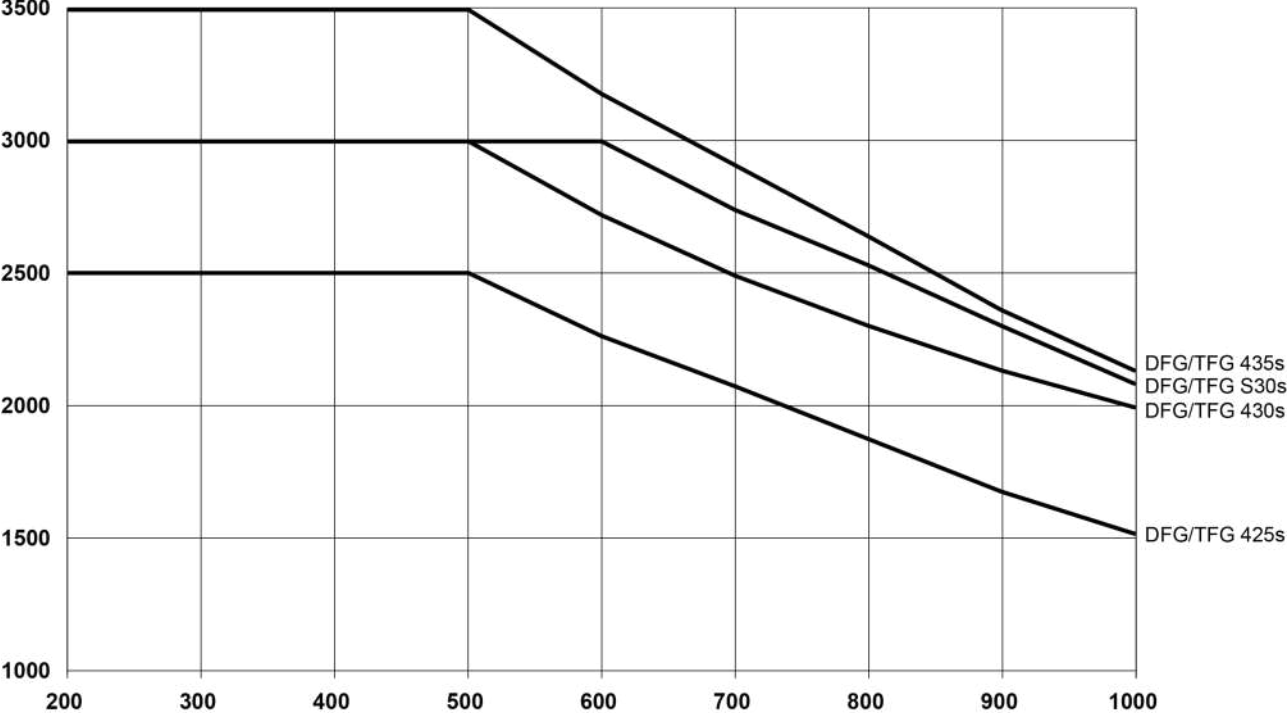
**Altezza di sollevamento: 2900-7500 mm / Portata: 2500-3500 kg**

**JUNGHEINRICH**

# DFG 425s-435s



# DFG 425s-435s



# DFG 425s-435s

DFG 425s	Sollevamento (h3)	Altezza montante chiuso (h1)	Alzata libera (h2)	Altezza montante sfilato (h4)	Inclinazione montante avanti/indietro
Montante duplex ZT	2900 mm	2121 mm	150 mm	3651 mm	6 / 8 °
	3100 mm	2221 mm	150 mm	3851 mm	6 / 8 °
	3300 mm	2321 mm	150 mm	4051 mm	6 / 8 °
	3500 mm	2421 mm	150 mm	4251 mm	6 / 8 °
	3700 mm	2521 mm	150 mm	4451 mm	6 / 8 °
	4000 mm	2671 mm	150 mm	4751 mm	6 / 8 °
	4300 mm	2871 mm	150 mm	5051 mm	6 / 8 °
	4500 mm	2971 mm	150 mm	5251 mm	6 / 8 °
	4700 mm	3071 mm	150 mm	5451 mm	6 / 6 °
	5000 mm	3221 mm	150 mm	5751 mm	6 / 6 °
Montante duplex ZZ	3100 mm	2186 mm	1600 mm	3686 mm	6 / 8 °
	3300 mm	2286 mm	1700 mm	3886 mm	6 / 8 °
	3500 mm	2386 mm	1800 mm	4086 mm	6 / 8 °
	3700 mm	2486 mm	1900 mm	4286 mm	6 / 8 °
	4000 mm	2636 mm	2050 mm	4586 mm	6 / 8 °
Montante triplex DZ	4400 mm	2086 mm	1500 mm	4986 mm	6 / 8 °
	4700 mm	2186 mm	1600 mm	5286 mm	6 / 8 °
	5000 mm	2286 mm	1700 mm	5586 mm	6 / 6 °
	5500 mm	2486 mm	1900 mm	6086 mm	6 / 6 °
	6000 mm	2686 mm	2100 mm	6586 mm	6 / 6 °
	6500 mm	2886 mm	2300 mm	7086 mm	6 / 6 °
	7000 mm	3086 mm	2500 mm	7586 mm	6 / 6 °
	7500 mm	3286 mm	2700 mm	8086 mm	6 / 6 °
<b>DFG 430s, DFG S30s</b>					
Montante duplex ZT	2900 mm	2125 mm	150 mm	3660 mm	6 / 8 °
	3100 mm	2225 mm	150 mm	3860 mm	6 / 8 °
	3300 mm	2325 mm	150 mm	4060 mm	6 / 8 °
	3500 mm	2425 mm	150 mm	4260 mm	6 / 8 °
	3700 mm	2525 mm	150 mm	4460 mm	6 / 8 °
	4000 mm	2675 mm	150 mm	4760 mm	6 / 8 °
	4300 mm	2875 mm	150 mm	5060 mm	6 / 8 °
	4500 mm	2975 mm	150 mm	5260 mm	6 / 8 °
	4700 mm	3075 mm	150 mm	5460 mm	6 / 6 °
	5000 mm	3225 mm	150 mm	5760 mm	6 / 6 °
	5500 mm	3525 mm	150 mm	6260 mm	6 / 6 °
	5800 mm	3675 mm	150 mm	6560 mm	6 / 6 °
	6000 mm	3775 mm	150 mm	6760 mm	6 / 6 °
Montante duplex ZZ	3100 mm	2190 mm	1450 mm	3840 mm	6 / 8 °
	3300 mm	2290 mm	1550 mm	4040 mm	6 / 8 °
	3500 mm	2390 mm	1650 mm	4240 mm	6 / 8 °
	3700 mm	2490 mm	1750 mm	4440 mm	6 / 8 °
	4000 mm	2640 mm	1900 mm	4740 mm	6 / 8 °
Montante triplex DZ	4400 mm	2090 mm	1350 mm	5140 mm	6 / 8 °
	4700 mm	2190 mm	1450 mm	5440 mm	6 / 8 °
	5000 mm	2290 mm	1550 mm	5740 mm	6 / 6 °
	5500 mm	2490 mm	1750 mm	6240 mm	6 / 6 °

	6000 mm	2690 mm	1950 mm	6740 mm	6 / 6 °
	6500 mm	2890 mm	2150 mm	7240 mm	6 / 6 °
	7000 mm	3090 mm	2350 mm	7740 mm	6 / 6 °
	7500 mm	3290 mm	2550 mm	8240 mm	6 / 6 °
<b>DFG 435s</b>	<b>Sollevamento (h3)</b>	<b>Altezza montante chiuso (h1)</b>	<b>Alzata libera (h2)</b>	<b>Altezza montante sfilato (h4)</b>	<b>Inclinazione montante avanti/indietro</b>
<b>Montante duplex ZT</b>	<b>2900 mm</b>	<b>2205 mm</b>	<b>150 mm</b>	<b>3689 mm</b>	<b>6 / 6 °</b>
	3100 mm	2305 mm	150 mm	3889 mm	6 / 8 °
	3300 mm	2405 mm	150 mm	4089 mm	6 / 8 °
	3500 mm	2505 mm	150 mm	4289 mm	6 / 8 °
	3700 mm	2605 mm	150 mm	4489 mm	6 / 8 °
	4000 mm	2755 mm	150 mm	4789 mm	6 / 8 °
	4300 mm	2955 mm	150 mm	5089 mm	6 / 8 °
	4500 mm	3055 mm	150 mm	5289 mm	6 / 8 °
	4700 mm	3155 mm	150 mm	5489 mm	6 / 6 °
	5000 mm	3305 mm	150 mm	5789 mm	6 / 6 °
	5500 mm	3605 mm	150 mm	6289 mm	6 / 6 °
	5800 mm	3755 mm	150 mm	6589 mm	6 / 6 °
	6000 mm	3855 mm	150 mm	6789 mm	6 / 6 °
<b>Montante duplex ZZ</b>	<b>2900 mm</b>	<b>2170 mm</b>	<b>1400 mm</b>	<b>3670 mm</b>	<b>6 / 8 °</b>
	3100 mm	2270 mm	1501 mm	3869 mm	6 / 8 °
	3300 mm	2370 mm	1601 mm	4069 mm	6 / 8 °
	3500 mm	2470 mm	1701 mm	4269 mm	6 / 8 °
	3700 mm	2570 mm	1801 mm	4469 mm	6 / 8 °
	4000 mm	2720 mm	1951 mm	4769 mm	6 / 8 °
<b>Montante triplex DZ</b>	<b>4250 mm</b>	<b>2120 mm</b>	<b>1350 mm</b>	<b>5020 mm</b>	<b>6 / 6 °</b>
	4400 mm	2170 mm	1401 mm	5169 mm	6 / 8 °
	4700 mm	2270 mm	1501 mm	5469 mm	6 / 8 °
	5000 mm	2370 mm	1601 mm	5769 mm	6 / 6 °
	5500 mm	2570 mm	1801 mm	6269 mm	6 / 6 °
	6000 mm	2770 mm	2001 mm	6769 mm	6 / 6 °
	6500 mm	2970 mm	2201 mm	7269 mm	6 / 6 °
	7000 mm	3170 mm	2401 mm	7769 mm	6 / 6 °
	7500 mm	3370 mm	2601 mm	8269 mm	6 / 6 °

# Tabella VDI

Edizione: 07/2021

Caratteristiche	1.1	Costruttore (sigla)	Jungheinrich					
	1.2	Indicazioni modello del costruttore	DFG 425s	DFG 430s	DFG S30s	DFG 435s		
Caratteristiche	1.3	Trazione	Diesel					
	1.5	Portata/carico	Q kg	2500	3000	3500		
	1.6	Distanza dal baricentro del carico	c mm	500		600	500	
	1.8	Distanza del carico	x mm	473	493			
	1.9	Interasse ruote	y mm	1750	1820		1880	
	Pesi	2.1	Peso proprio	kg	3965	4580	4780	4995
		2.2	Carico sull'asse con carico ant./post.	kg	5625 / 830	6715 / 860	6890 / 890	7515 / 985
2.3		Carico sull'asse senza carico ant./post.	kg	1720 / 2245	1990 / 2590	2070 / 2710	2085 / 2910	
Ruote/telaio	3.1	Gommatura	SE					
	3.2	Dimensione ruote anteriori	7.00-12	27x10-12				
	3.3	Dimensione ruote, posteriori	6.50-10					
	3.5	Numero ruote anteriori/posteriori (x = motrici)	2x/2					
	3.6	Larghezza di transito, anteriore	b <sub>10</sub> mm	1000	1060			
	3.7	Larghezza di transito, posteriore	b <sub>11</sub> mm	940				
	Dimensioni di base	4.2	Altezza montante chiuso (h1)	h <sub>1</sub> mm	2321	2325		2405
4.3		Alzata libera (h2)	h <sub>2</sub> mm	150				
4.4		Sollevamento (h3)	h <sub>3</sub> mm	3300				
4.5		Altezza montante sfilato (h4)	h <sub>4</sub> mm	4051	4060		4089	
4.7		Altezza superiore del tettuccio di protezione (cabina)	h <sub>6</sub> mm	2215	2235			
4.8		Altezza sedile operatore/altezza pedana	h <sub>7</sub> mm	1165	1180			
4.12		Altezza gancio di traino	h <sub>10</sub> mm	377	394			
4.19		Lunghezza totale	l <sub>1</sub> mm	3753	3853		3933	
4.20		Lunghezza incluso dorso forche	l <sub>2</sub> mm	2603	2703		2783	
4.21.1		Larghezza totale	b <sub>1</sub> mm	1180	1320			
4.22		Dimensioni forche	s/ e/l mm	40 x 100 x 1150	45 x 125 x 1150			
4.23		Classe di aggancio piastra portaforche		2A	3A			
4.24		Larghezza piastra portaforche	b <sub>3</sub> mm	1120				
4.31		Luce libera da terra con carico sotto il montante	m <sub>1</sub> mm	112	118		147	
4.32		Luce libera da terra centro interasse ruote	m <sub>2</sub> mm	130	148			
4.34		Larghezza corsia di lavoro (pallet 1000x1200 trasversale)	Ast mm	3983	4082		4153	
4.34.1		Larghezza corsia di lavoro (pallet 800x1200 longitudinale)	Ast mm	4183	4282		4353	
4.35		Raggio di curvatura	W <sub>a</sub> mm	2310	2389		2460	
4.36	Il più piccolo raggio di sterzata	b <sub>13</sub> mm	630					
Dati sulle prestazioni	5.1	Velocità di traslazione con/senza carico	km/h	21,5 / 21,5	22 / 22			
	5.2	Velocità di sollevamento con/senza carico	m/s	0,56 / 0,56				
	5.3	Velocità di abbassamento con/senza carico	m/s	0,56 / 0,56				
	5.5	Forza di traino con/senza carico	N	21800 / 21800	20800 / 20800			
	5.7	Pendenza con/senza carico	%	31 / 31	30 / 30	29 / 29	27 / 27	
	5.9	Tempo di accelerazione con/senza carico	s	4,9 / 4,4	5,4 / 4,6	5,5 / 4,7	5,7 / 4,7	
	5.10	Freno di servizio		idrostatico				

Motore V	7.1	Costruttore motore/Tipo		Kubota V2403-CR-T			
	7.2	Prestazioni motore secondo DIN ISO 1585	kW	43,2			
	7.3	Numero giri nominale	1/min	2400			
	7.4	Numero cilindri/cilindrata	st / cm <sup>3</sup>	4 / 2434			
	7.5.1	Consumo di carburante in base a EN 16796 (diesel)	l/h	2,7	2,9	3	3,1
	7.5.2	Equivalente a CO2 secondo EN 16796 (diesel)	kg/h	8,58	9,21	9,53	9,85
Varie	10.1	Pressione d'esercizio per attrezzatura	bar	250			
	10.2	Flusso dell'olio per gli attacchi	l/min	40			
	10.7	Livello di pressione sonora in base a EN12053 all'orecchio dell'operatore	dB (A)	79			
	10.8	Gancio di traino di tipologia DIN		DIN 15170 H			

- Ai sensi della direttiva VDI 2198, questa scheda tecnica cita solo i valori tecnici dell'apparecchio standard. Gommature diverse, altri montanti, attrezzature ecc. possono modificare i valori.

**Jungheinrich Italiana S.r.l.**

Via Amburgo, 1  
20088 Rosate MI  
Telefono 02 908711  
Telefax 02 908712335

[info@jungheinrich.it](mailto:info@jungheinrich.it)  
[www.jungheinrich.it](http://www.jungheinrich.it)

Certificazione dei Sistemi di Gestione  
negli stabilimenti di produzione tedeschi  
di Norderstedt, Moosburg e Landsberg.

ISO 9001  
ISO 14001

I mezzi di movimentazione Jungheinrich  
sono conformi ai requisiti europei di  
sicurezza.



 **JUNGHEINRICH**