

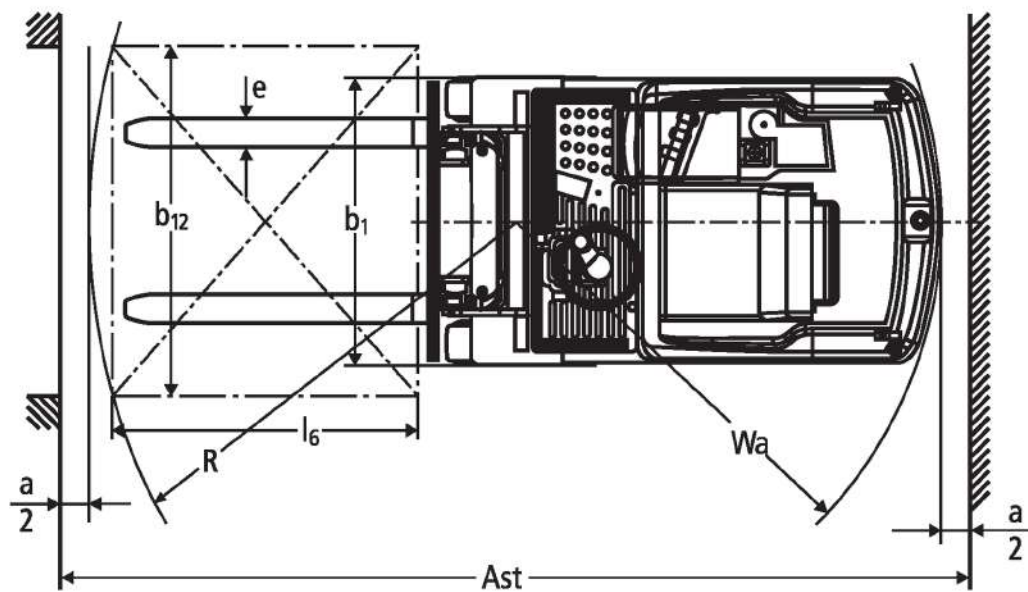
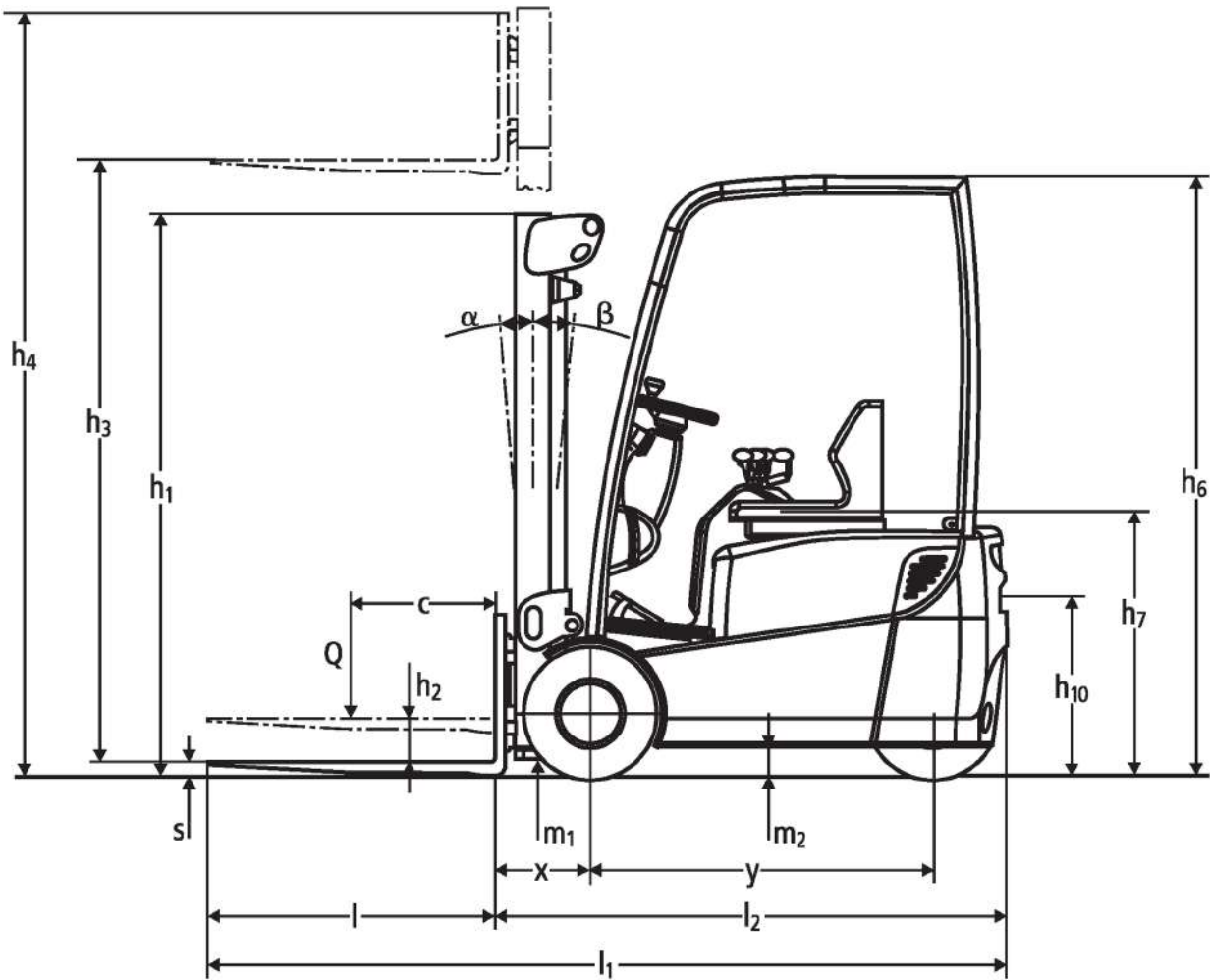


## **Carrello elettrico a tre ruote** **EFG 110-115**

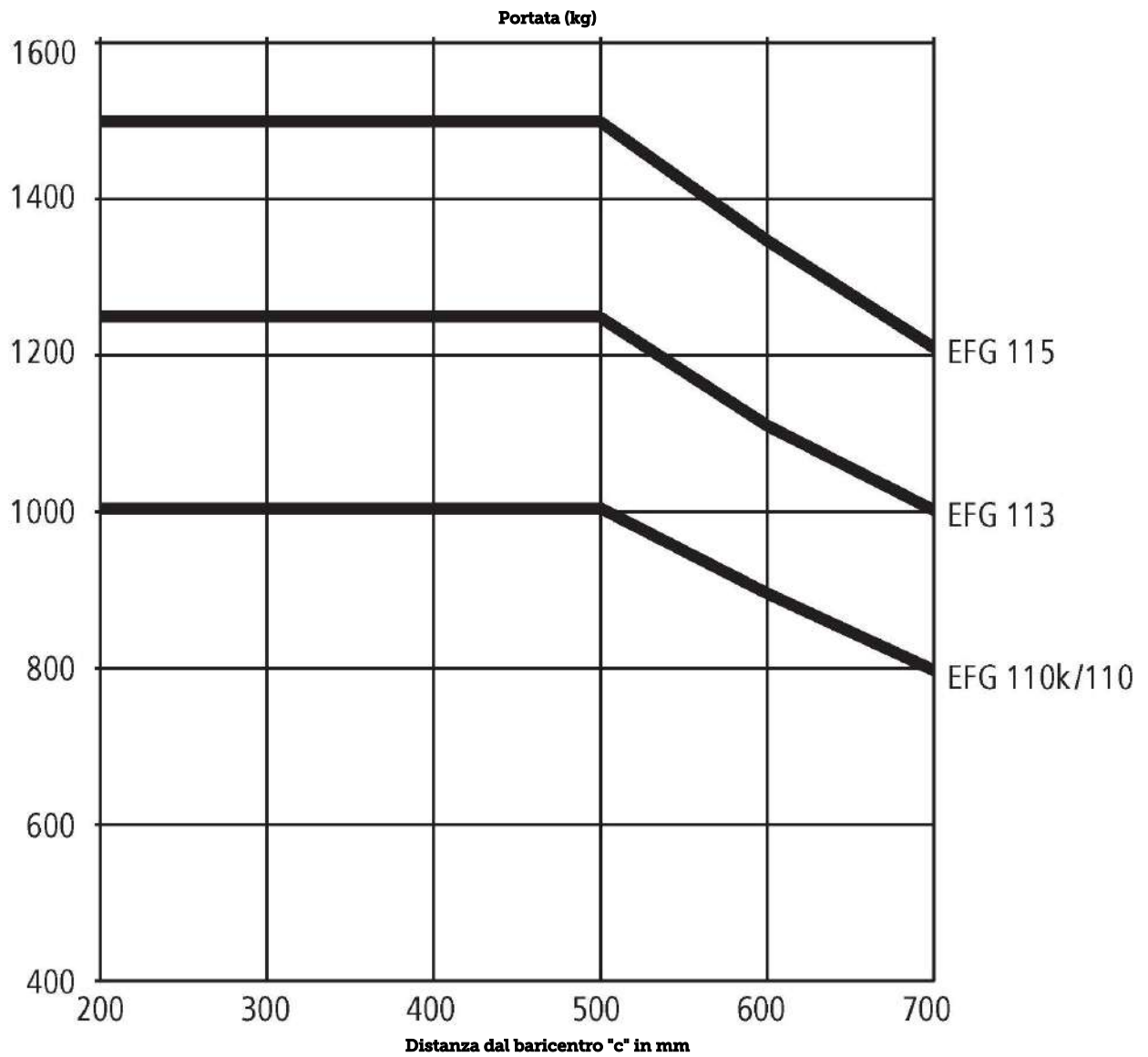
**Altezza di sollevamento: 2300-6500 mm / Portata: 1000-1500 kg**

**JUNGHEINRICH**

# EFG 110-115



# EFG 110-115



# EFG 110-115

EFG 110 soloPILOT, EFG 110 multiPILOT, EFG 113 soloPILOT, EFG 113 multiPILOT, EFG 115 soloPILOT, EFG 115 multiPILOT	Sollevamento (h3)	Altezza montante chiuso (h1)	Alzata libera (h2)	Altezza montante sfilato (h4)	Inclinazione montante avanti/indietro
Montante triplex DZ	6000 mm	2555 mm	2005 mm	6550 mm	5 / 4 °
EFG 110k soloPILOT, EFG 110k multiPILOT, EFG 110 soloPILOT, EFG 110 multiPILOT, EFG 113 soloPILOT, EFG 113 multiPILOT, EFG 115 soloPILOT, EFG 115 multiPILOT	Sollevamento (h3)	Altezza montante chiuso (h1)	Alzata libera (h2)	Altezza montante sfilato (h4)	Inclinazione montante avanti/indietro
Montante duplex ZT	2300 mm	1650 mm	150 mm	2850 mm	5 / 4 °
	3000 mm	2000 mm	150 mm	3550 mm	5 / 6 °
	3100 mm	2050 mm	150 mm	3650 mm	5 / 6 °
	3300 mm	2150 mm	150 mm	3850 mm	5 / 6 °
	3600 mm	2300 mm	150 mm	4150 mm	5 / 6 °
	4000 mm	2500 mm	150 mm	4550 mm	5 / 6 °
	4500 mm	2800 mm	150 mm	5050 mm	5 / 6 °
	5000 mm	3050 mm	150 mm	5550 mm	5 / 5 °
Montante duplex ZZ	2300 mm	1605 mm	1055 mm	2850 mm	5 / 4 °
	3000 mm	1955 mm	1405 mm	3550 mm	5 / 6 °
	3100 mm	2005 mm	1455 mm	3650 mm	5 / 6 °
	3300 mm	2105 mm	1555 mm	3850 mm	5 / 6 °
	3600 mm	2255 mm	1705 mm	4150 mm	5 / 6 °
	4000 mm	2455 mm	1905 mm	4550 mm	5 / 6 °
Montante triplex DZ	4350 mm	1955 mm	1405 mm	4900 mm	5 / 6 °
	4500 mm	2005 mm	1455 mm	5050 mm	5 / 6 °
	4800 mm	2105 mm	1555 mm	5350 mm	5 / 6 °
	5000 mm	2180 mm	1630 mm	5550 mm	5 / 5 °
	5250 mm	2255 mm	1705 mm	5800 mm	5 / 5 °
	5500 mm	2355 mm	1805 mm	6050 mm	5 / 5 °
EFG 113 soloPILOT, EFG 113 multiPILOT, EFG 115 soloPILOT, EFG 115 multiPILOT	Sollevamento (h3)	Altezza montante chiuso (h1)	Alzata libera (h2)	Altezza montante sfilato (h4)	Inclinazione montante avanti/indietro
Montante triplex DZ	6500 mm	2805 mm	2255 mm	7050 mm	5 / 4 °

# Tabella VDI

Edizione: 07/2021

Caratteristiche	1.1	Costruttore (sigla)		Jungheinrich				
	1.2	Indicazioni modello del costruttore		EFG 110k	EFG 110	EFG 113	EFG 115	
	1.3	Trazione		Elettrico				
	1.4	Uso		Sedile				
	1.5	Portata/carico	Q kg	1000		1250	1500	
	1.6	Distanza dal baricentro del carico	c mm	500				
	1.8	Distanza del carico	x mm	335				
	1.9	Interasse ruote	y mm	984	1038	1146	1200	
	Pesi	2.1.1	Peso proprio (inclusa batteria)	kg	2480	2560	2760	2765
2.2		Carico sull'asse con carico ant./post.	kg	2930 / 550	2935 / 625	3380 / 620	3795 / 565	
2.3		Carico sull'asse senza carico ant./post.	kg	1085 / 1395	1135 / 1425	1225 / 1525	1260 / 1600	
Ruote/telaio	3.1	Gommatura		SE				
	3.2	Dimensione ruote anteriori		18 x 7-8				
	3.3	Dimensione ruote, posteriori		18 x 7-8				
	3.5	Numero ruote anteriori/posteriori (x = motrici)		2/1x				
	3.6	Larghezza di transito, anteriore	b <sub>10</sub> mm	838				
	3.7	Larghezza di transito, posteriore	b <sub>11</sub> mm	0				
Dimensioni di base	4.2	Altezza montante chiuso (h1)	h <sub>1</sub> mm	2000				
	4.3	Alzata libera (h2)	h <sub>2</sub> mm	150				
	4.4	Sollevamento (h3)	h <sub>3</sub> mm	3000				
	4.5	Altezza montante sfilato (h4)	h <sub>4</sub> mm	3550				
	4.7	Altezza superiore del tettuccio di protezione (cabina)	h <sub>6</sub> mm	2090				
	4.8	Altezza sedile operatore/altezza pedana	h <sub>7</sub> mm	900				
	4.12	Altezza gancio di traino	h <sub>10</sub> mm	635				
	4.19	Lunghezza totale	l <sub>1</sub> mm	2724	2778	2886	2940	
	4.20	Lunghezza incluso dorso forche	l <sub>2</sub> mm	1574	1627	1736	1790	
	4.21.1	Larghezza totale	b <sub>1</sub> mm	990				
	4.22	Dimensioni forche	s/ e/l mm	40 x 80 x 1150				
	4.23	Classe di aggancio piastra portaforche		2A				
	4.24	Larghezza piastra portaforche	b <sub>3</sub> mm	950				
	4.31	Luce libera da terra con carico sotto il montante	m <sub>1</sub> mm	90				
	4.32	Luce libera da terra centro interasse ruote	m <sub>2</sub> mm	100				
	4.34	Larghezza corsia di lavoro (pallet 1000x1200 trasversale)	Ast mm	2903	2957	3065	3119	
	4.34.1	Larghezza corsia di lavoro (pallet 800x1200 longitudinale)	Ast mm	3025	3079	3187	3241	
4.35	Raggio di curvatura	W <sub>a</sub> mm	1239	1293	1401	1455		
4.36	Il più piccolo raggio di sterzata	b <sub>13</sub> mm	0					
Dati sulle prestazioni	5.1	Velocità di traslazione con/senza carico	km/h	12 / 12,5				
	5.2	Velocità di sollevamento con/senza carico	m/s	0,28 / 0,5	0,29 / 0,5	0,25 / 0,5	0,24 / 0,5	
	5.3	Velocità di abbassamento con/senza carico	m/s	0,58 / 0,6				
	5.5	Forza di traino con/senza carico	N	1150 / 1250		1100 / 1250	1055 / 1250	
	5.6	Max. forza di trazione con/senza carico	N	4400 / 4500		4375 / 4500	4350 / 4500	
	5.7	Pendenza con/senza carico	%	8,5 / 12	8 / 11,5	7 / 11	6,5 / 10,5	
	5.8	Max. pendenza con/senza carico	%	13 / 18	12,5 / 17,5	11 / 16,5	10 / 16	
	5.9	Tempo di accelerazione con/senza carico	s	5,1 / 4,6		5,4 / 4,7	5,6 / 4,8	
	5.10	Freno di servizio		idraulico				

Motore elettrico/Parte elettronica	6.1	Motore di traslazione, prestazione con S2 60 min	kW	4			
	6.2	motore di sollevamento, prestazione S3	kW	6			
	6.3	Batteria ai sensi della DIN 43531/35/36		DIN 43535 A			
	6.4	Tensione batteria/capacità nominale	V / Ah	24 / 500	24 / 625	24 / 875	24 / 1000
	6.5	Peso batteria	kg	380	450	600	690
	6.6.1	Consumo energia secondo ciclo EN	kWh/h	2,6		2,7	
	6.6.2	CO2 equivalente in base a EN16796	kg/h	1,4		1,5	
	6.7	Resa di movimentazione	t/h	60		76	93
	6.8.1	Consumo energetico con produttività max.	kWh/h	3,2	3,3	3,5	3,7
Varie	8.1	Tipo di comando per la trazione		Impulsi/AC			
	10.1	Pressione d'esercizio per attrezzatura	bar	160		185	210
	10.2	Flusso dell'olio per gli attacchi	l/min	14			
	10.7	Livello di pressione sonora in base a EN12053 all'orecchio dell'operatore	dB (A)	63			
	10.8	Gancio di traino di tipologia DIN		DIN 15170 H			
<p>- Ai sensi della direttiva VDI 2198, questa scheda tecnica cita solo i valori tecnici dell'apparecchio standard. Gommature diverse, altri montanti, attrezzature ecc. possono modificare i valori.</p>							

- 1.8: 337 mm con montante DZ; con traslatore integrato: x = 362 mm (369 mm con montante DZ); con traslatore agganciato: x = 390 mm (397 mm con montante DZ)

- 6.6.1: 45 cicli di lavoro/h

**Jungheinrich Italiana S.r.l.**

Via Amburgo, 1  
20088 Rosate MI  
Telefono 02 908711  
Telefax 02 908712335

[info@jungheinrich.it](mailto:info@jungheinrich.it)  
[www.jungheinrich.it](http://www.jungheinrich.it)

Certificazione dei Sistemi di Gestione  
negli stabilimenti di produzione tedeschi  
di Norderstedt, Moosburg e Landsberg.

ISO 9001  
ISO 14001

I mezzi di movimentazione Jungheinrich  
sono conformi ai requisiti europei di  
sicurezza.



 **JUNGHEINRICH**

The Jungheinrich logo, featuring a red upward-pointing arrow above the word 'JUNGHEINRICH' in a bold, black, sans-serif font.

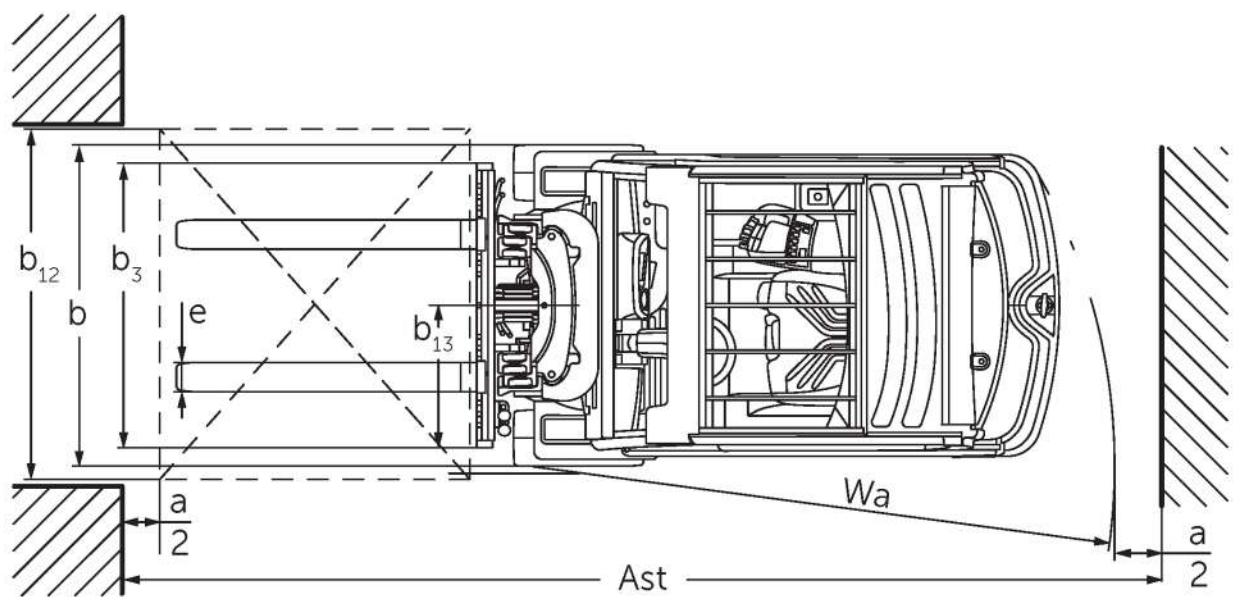
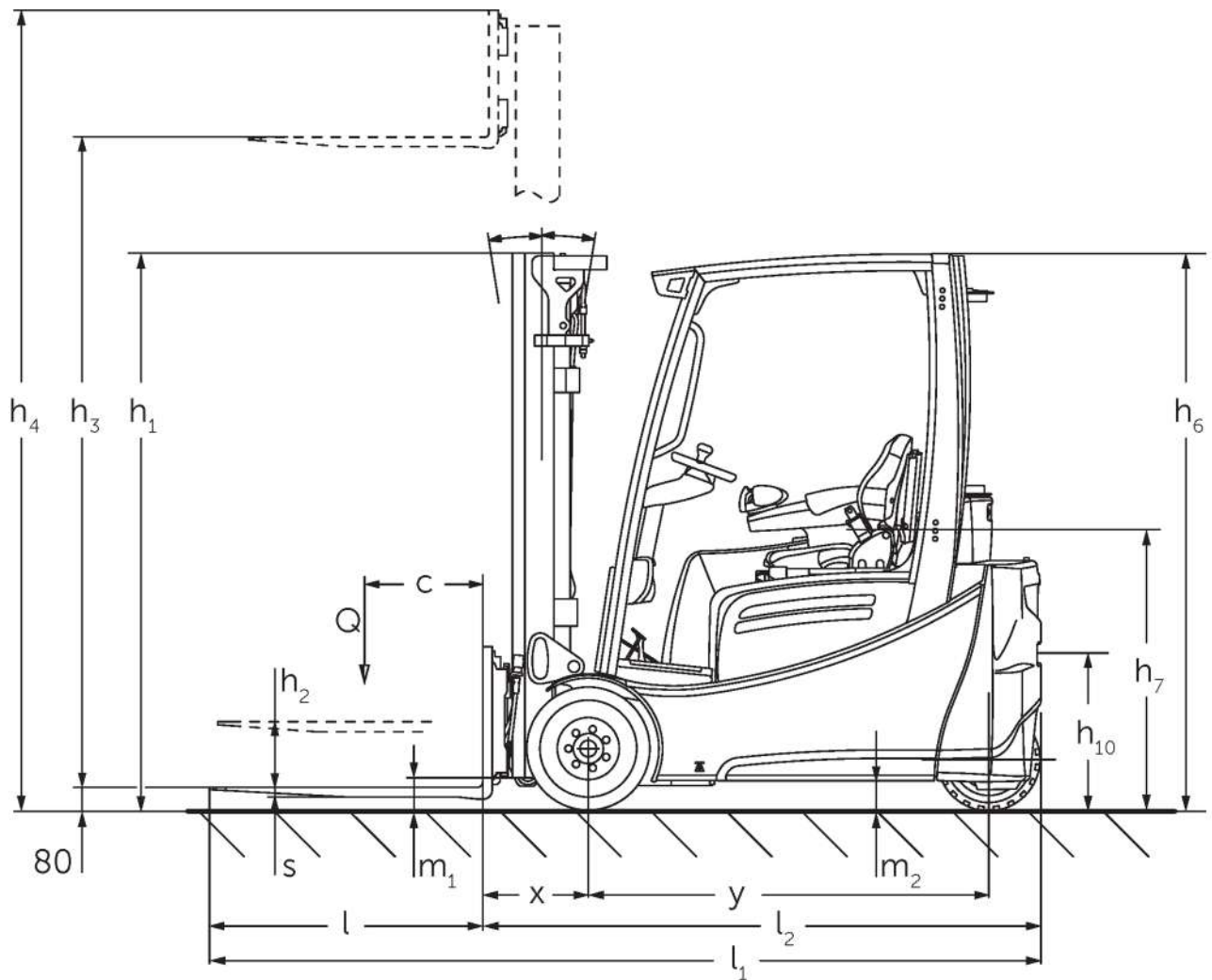


## **Carrello elettrico a tre ruote** **EFG 213-220**

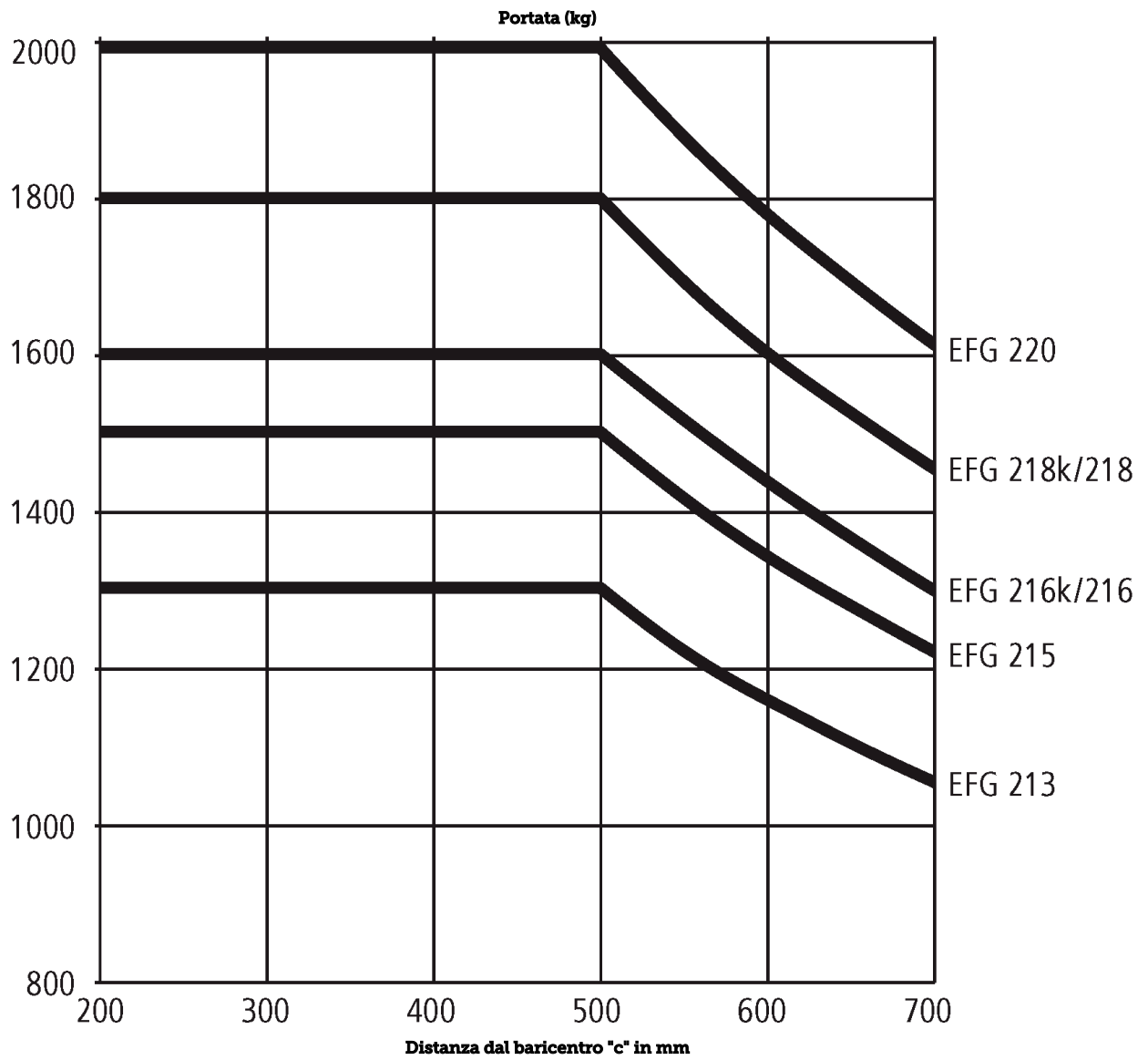
**Altezza di sollevamento: 2900-6500 mm / Portata: 1300-2000 kg**



# EFG 213-220



# EFG 213-220



# EFG 213-220

<b>EFG 213, EFG 215, EFG 216k, EFG 216</b>	<b>Sollevamento (h3)</b>	<b>Altezza montante chiuso (h1)</b>	<b>Alzata libera (h2)</b>	<b>Altezza montante sfilato (h4)</b>	<b>Inclinazione montante avanti/indietro</b>
Montante duplex ZT	<b>3000 mm</b>	<b>2060 mm</b>	<b>150 mm</b>	<b>3590 mm</b>	<b>7 / 6 °</b>
	3100 mm	2110 mm	150 mm	3690 mm	7 / 6 °
	3300 mm	2210 mm	150 mm	3890 mm	7 / 7 °
	3500 mm	2310 mm	150 mm	4090 mm	7 / 7 °
	3700 mm	2410 mm	150 mm	4290 mm	7 / 7 °
	4000 mm	2560 mm	150 mm	4590 mm	7 / 7 °
	4500 mm	2810 mm	150 mm	5090 mm	7 / 7 °
Montante duplex ZZ	<b>2900 mm</b>	<b>1965 mm</b>	<b>1375 mm</b>	<b>3490 mm</b>	<b>7 / 6 °</b>
	3100 mm	2065 mm	1475 mm	3690 mm	7 / 6 °
	3180 mm	2105 mm	1515 mm	3770 mm	7 / 7 °
	3300 mm	2165 mm	1575 mm	3890 mm	7 / 7 °
	3500 mm	2265 mm	1675 mm	4090 mm	7 / 7 °
	3700 mm	2365 mm	1775 mm	4290 mm	7 / 7 °
	4000 mm	2515 mm	1925 mm	4590 mm	7 / 7 °
Montante triplex DZ	<b>4250 mm</b>	<b>1975 mm</b>	<b>1385 mm</b>	<b>4840 mm</b>	<b>7 / 6 °</b>
	4400 mm	2025 mm	1435 mm	4990 mm	7 / 6 °
	4640 mm	2105 mm	1515 mm	5230 mm	7 / 5 °
	4700 mm	2125 mm	1535 mm	5290 mm	7 / 5 °
	4800 mm	2165 mm	1575 mm	5390 mm	7 / 5 °
	5000 mm	2235 mm	1645 mm	5590 mm	7 / 5 °
	5500 mm	2415 mm	1825 mm	6090 mm	7 / 5 °
	6000 mm	2585 mm	1995 mm	6590 mm	7 / 5 °
	6500 mm	2765 mm	2175 mm	7090 mm	7 / 5 °
7000 mm	2935 mm	2345 mm	7590 mm	7 / 5 °	
<b>EFG 218k, EFG 218, EFG 220</b>	<b>Sollevamento (h3)</b>	<b>Altezza montante chiuso (h1)</b>	<b>Alzata libera (h2)</b>	<b>Altezza montante sfilato (h4)</b>	<b>Inclinazione montante avanti/indietro</b>
Montante duplex ZT	<b>3000 mm</b>	<b>2067 mm</b>	<b>150 mm</b>	<b>3612 mm</b>	<b>7 / 6 °</b>
	3100 mm	2117 mm	150 mm	3712 mm	7 / 6 °
	3300 mm	2217 mm	150 mm	3912 mm	7 / 7 °
	3500 mm	2317 mm	150 mm	4112 mm	7 / 7 °
	3700 mm	2417 mm	150 mm	4312 mm	7 / 7 °
	4000 mm	2567 mm	150 mm	4612 mm	7 / 7 °
	4500 mm	2817 mm	150 mm	5112 mm	7 / 7 °
Montante duplex ZZ	<b>2900 mm</b>	<b>1972 mm</b>	<b>1330 mm</b>	<b>3542 mm</b>	<b>7 / 6 °</b>
	3100 mm	2072 mm	1430 mm	3742 mm	7 / 6 °
	3180 mm	2112 mm	1470 mm	3822 mm	7 / 7 °
	3300 mm	2172 mm	1530 mm	3942 mm	7 / 7 °
	3500 mm	2272 mm	1630 mm	4142 mm	7 / 7 °
	3700 mm	2372 mm	1730 mm	4342 mm	7 / 7 °
	4000 mm	2522 mm	1880 mm	4642 mm	7 / 7 °
Montante triplex DZ	<b>4250 mm</b>	<b>1982 mm</b>	<b>1340 mm</b>	<b>4892 mm</b>	<b>7 / 6 °</b>
	4400 mm	2032 mm	1390 mm	5042 mm	7 / 6 °
	4640 mm	2112 mm	1470 mm	5282 mm	7 / 5 °
	4700 mm	2132 mm	1490 mm	5342 mm	7 / 5 °
	4800 mm	2172 mm	1530 mm	5442 mm	7 / 5 °
	5000 mm	2242 mm	1600 mm	5642 mm	7 / 5 °
	5500 mm	2422 mm	1780 mm	6142 mm	7 / 5 °

6000 mm	2592 mm	1950 mm	6642 mm	7 / 5 °
6500 mm	2772 mm	2130 mm	7142 mm	7 / 5 °
7000 mm	2942 mm	2300 mm	7642 mm	7 / 5 °

			Jungheinrich							
			EFG 213	EFG 215	EFG 216k	EFG 216	EFG 218k	EFG 218	EFG 220	
Caratteristiche	1.1	Costruttore (sigla)	Jungheinrich							
	1.2	Indicazioni modello del costruttore	EFG 213	EFG 215	EFG 216k	EFG 216	EFG 218k	EFG 218	EFG 220	
	1.3	Trazione	Elettrico							
	1.4	Uso	Sedile							
	1.5	Portata/carico	Q kg	1300	1500	1600	1800	2000		
	1.6	Distanza dal baricentro del carico	c mm	500						
	1.8	Distanza del carico	x mm	344			364			
	1.9	Interasse ruote	y mm	1249	1357	1465	1357	1465		
	Pesi	2.1.1	Peso proprio (inclusa batteria)	kg	2682	2927	2939	2998	3220	3171
2.2		Carico sull'asse con carico ant./post.	kg	3524 / 458	3850 / 577	4023 / 516	4030 / 566	4437 / 583	4457 / 514	4784 / 582
2.3		Carico sull'asse senza carico ant./post.	kg	1297 / 1385	1280 / 1647	1372 / 1567	1459 / 1539	1403 / 1817	1514 / 1657	1514 / 1852
Ruote/telaio	3.1	Gommatura	SE(L) / SE(L)				SE/SE			
	3.2	Dimensione ruote anteriori	18 x 7-8				200 / 50-10			
	3.3	Dimensione ruote, posteriori	140 / 55-9							
	3.5	Numero ruote anteriori/posteriori (x = motrici)	2x/2							
	3.6	Larghezza di transito, anteriore	b <sub>10</sub> mm	904			914			
	3.7	Larghezza di transito, posteriore	b <sub>11</sub> mm	176						
	Dimensioni di base	4.2	Altezza montante chiuso (h1)	h <sub>1</sub> mm	2060			2067		
4.3		Alzata libera (h2)	h <sub>2</sub> mm	150						
4.4		Sollevamento (h3)	h <sub>3</sub> mm	3000						
4.5		Altezza montante sfilato (h4)	h <sub>4</sub> mm	3590			3612			
4.7		Altezza superiore del tettuccio di protezione (cabina)	h <sub>6</sub> mm	2040						
4.8		Altezza sedile operatore/altezza pedana	h <sub>7</sub> mm	920						
4.12		Altezza gancio di traino	h <sub>10</sub> mm	560						
4.19		Lunghezza totale	l <sub>1</sub> mm	2929	3037	3145	3037	3145		
4.20		Lunghezza incluso dorso forche	l <sub>2</sub> mm	1779	1887	1995	1887	1995		
4.21.1		Larghezza totale	b <sub>1</sub> mm	1060			1120			
4.22		Dimensioni forche	s/ e/l x	40 x 80 x 1150						40 x 100 x 1150
4.23		Classe di aggancio piastra portaforche		2A						
4.24		Larghezza piastra portaforche	b <sub>3</sub> mm	980						
4.31		Luce libera da terra con carico sotto il montante	m <sub>1</sub> mm	97			105			
4.32		Luce libera da terra centro interasse ruote	m <sub>2</sub> mm	100						
4.34		Larghezza corsia di lavoro (pallet 1000x1200 trasversale)	Ast mm	3112	3220	3327	3238	3345		
4.34.1		Larghezza corsia di lavoro (pallet 800x1200 longitudinale)	Ast mm	3235	3343	3450	3362	3469		
4.35		Raggio di curvatura	W <sub>a</sub> mm	1440	1548	1655	1548	1655		
4.36		Il più piccolo raggio di sterzata	b <sub>13</sub> mm	0						
Dati sulle prestazioni	5.1	Velocità di traslazione con/senza carico	km/h	16 / 16						
	5.2	Velocità di sollevamento con/senza carico	m/s	0,48 / 0,6	0,46 / 0,6	0,49 / 0,6	0,44 / 0,55	0,4 / 0,55		
	5.3	Velocità di abbassamento con/senza carico	m/s	0,55 / 0,55						

	5.5	Forza di traino con/senza carico	N	2300 / 2500	2200 / 2450	2150 / 2450	2100 / 2450	2000 / 2300	1900 / 2300
	5.6	Max. forza di trazione con/senza carico	N	12700 / 12700				12400 / 12200	12300 / 12000
	5.7	Pendenza con/senza carico	%	12 / 20					
	5.8	Max. pendenza con/senza carico	%	28 / 35	27 / 35		26 / 35	25 / 35	24 / 35
	5.9	Tempo di accelerazione con/senza carico	s	3,6 / 3,2	3,8 / 3,4		3,9 / 3,5		4 / 3,5
	5.10	Freno di servizio		elettrico/meccanico					
Motore elettrico/Parte elettronica	6.1	Motore di traslazione, prestazione con S2 60 min	kW	4,5					
	6.1.1	2. Motore di traslazione, prestazione con S2 60 min	kW	4,5					
	6.2	motore di sollevamento, prestazione S3	kW	11,5					
	6.3	Batteria ai sensi della DIN 43531/35/36		DIN 43531 A					
	6.4	Tensione batteria/capacità nominale	V / Ah	48 / 500	48 / 625	48 / 750	48 / 625	48 / 750	
	6.5	Peso batteria	kg	715	855	1025	855	1025	
	6.6.1	Consumo energia secondo ciclo EN	kWh/h	3,2	3,6	3,8		4,1	4,3
	6.6.2	CO2 equivalente in base a EN16796	kg/h	1,7	1,9	2,1		2,2	2,3
	6.7	Resa di movimentazione	t/h	104	120	128		138	146
	6.8.1	Consumo energetico con produttività max.	kWh/h	4,7	4,8	4,9		5	5,5
Varie	8.1	Tipo di comando per la trazione		Impulsi/AC					
	10.1	Pressione d'esercizio per attrezzatura	bar	200					
	10.2	Flusso dell'olio per gli attacchi	l/min	25					
	10.7	Livello di pressione sonora in base a EN12053 all'orecchio dell'operatore	dB (A)	66					
	10.8	Gancio di traino di tipologia DIN		DIN 15170 H					

- Ai sensi della direttiva VDI 2198, questa scheda tecnica cita solo i valori tecnici dell'apparecchio standard. Gommature diverse, altri montanti, attrezzature ecc. possono modificare i valori.

- 6.6.1: 60 cicli di lavoro/h

**Jungheinrich Italiana S.r.l.**

Via Amburgo, 1  
20088 Rosate MI  
Telefono 02 908711  
Telefax 02 908712335

[info@jungheinrich.it](mailto:info@jungheinrich.it)  
[www.jungheinrich.it](http://www.jungheinrich.it)

Certificazione dei Sistemi di Gestione  
negli stabilimenti di produzione tedeschi  
di Norderstedt, Moosburg e Landsberg.

ISO 9001  
ISO 14001

I mezzi di movimentazione Jungheinrich  
sono conformi ai requisiti europei di  
sicurezza.



 **JUNGHEINRICH**

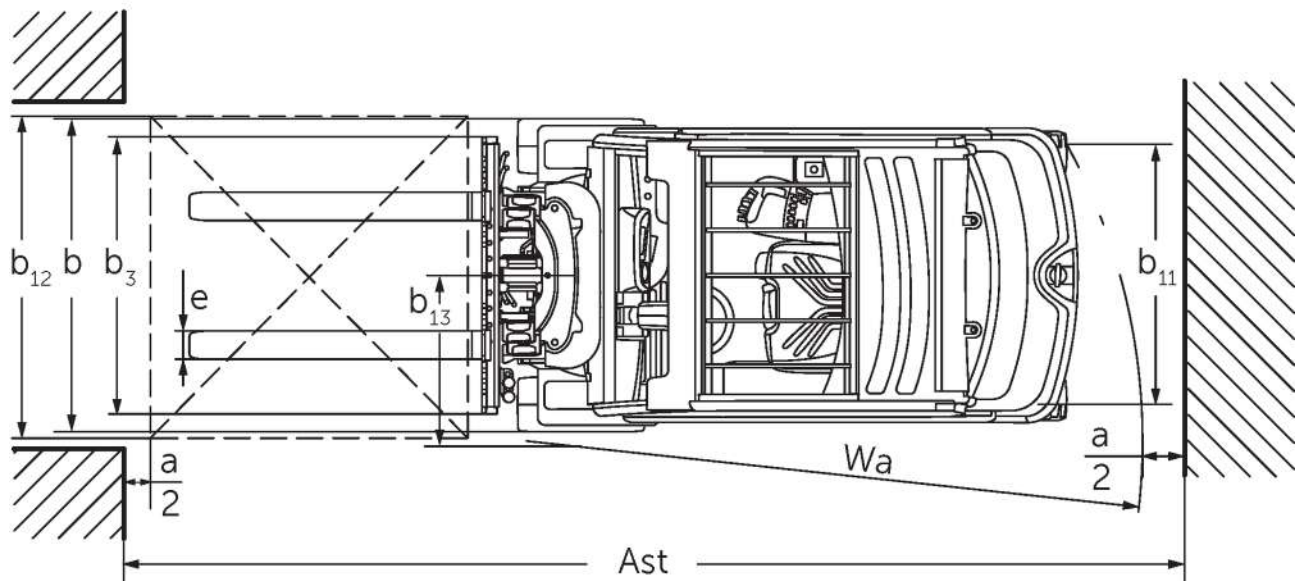
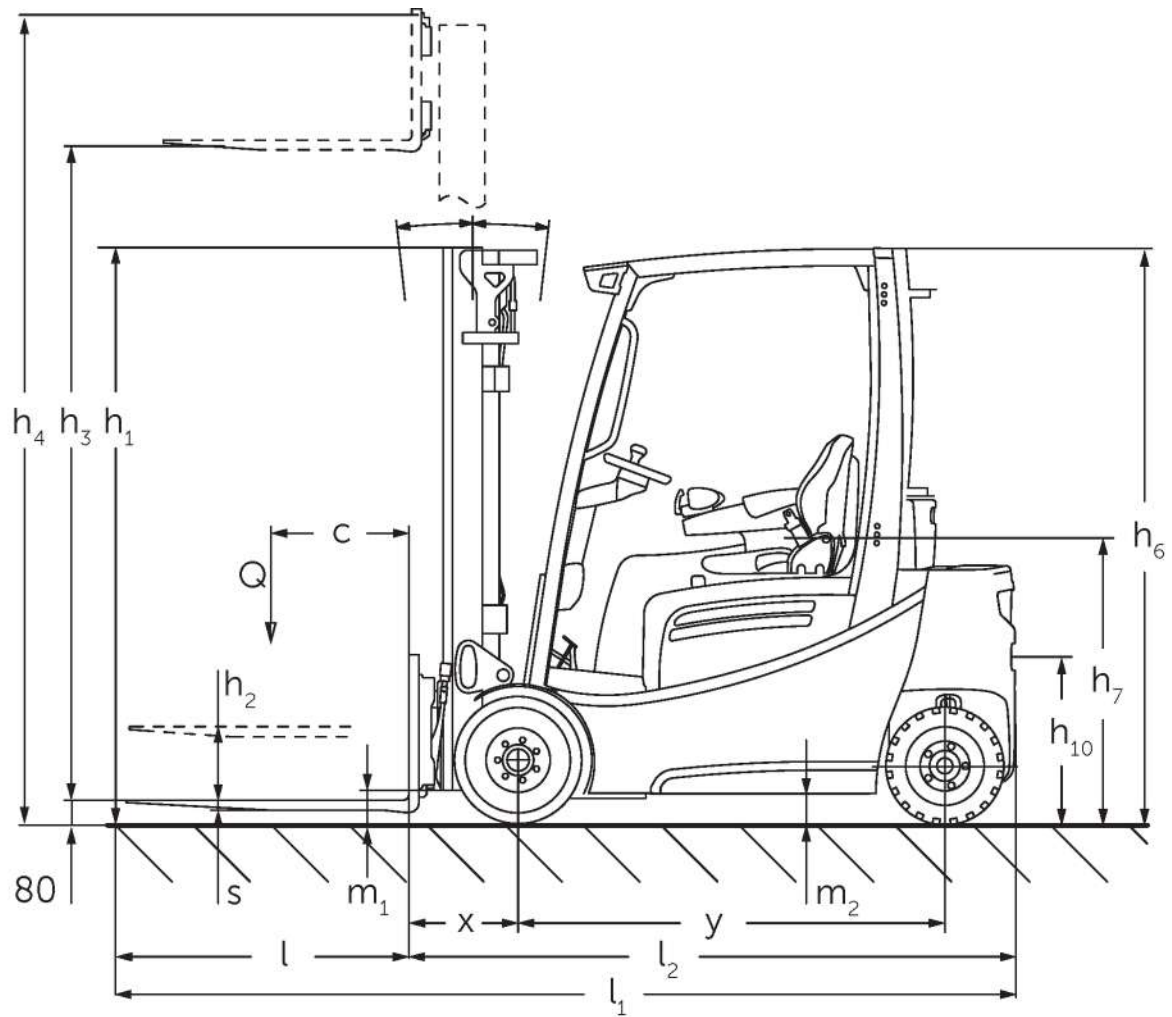


## **Carrelli elettrici a quattro ruote** **EFG 316-320**

**Altezza di sollevamento: 2900-6500 mm / Portata: 1600-2000 kg**

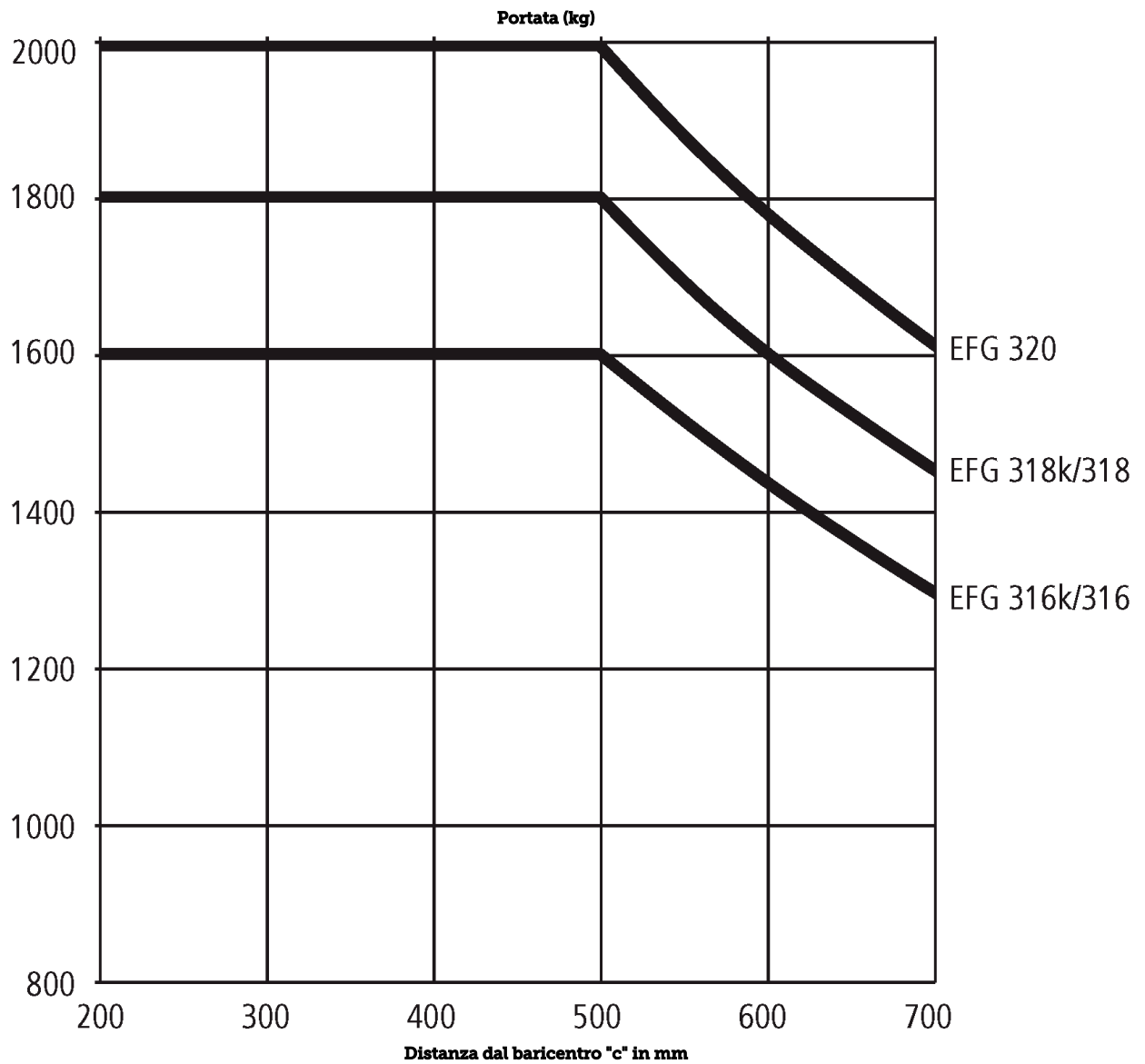


# EFG 316-320



EFG 3 disegno tecnico 2016

# EFG 316-320



# EFG 316-320

EFG 316k, EFG 316	Sollevamento (h3)	Altezza montante chiuso (h1)	Alzata libera (h2)	Altezza montante sfilato (h4)	Inclinazione montante avanti/indietro
Montante duplex ZT	3000 mm	2060 mm	150 mm	3590 mm	7 / 6 °
	3100 mm	2110 mm	150 mm	3690 mm	7 / 6 °
	3300 mm	2210 mm	150 mm	3890 mm	7 / 7 °
	3500 mm	2310 mm	150 mm	4090 mm	7 / 7 °
	3700 mm	2410 mm	150 mm	4290 mm	7 / 7 °
	4000 mm	2560 mm	150 mm	4590 mm	7 / 7 °
	4500 mm	2810 mm	150 mm	5090 mm	7 / 7 °
Montante duplex ZZ	2900 mm	1965 mm	1375 mm	3490 mm	7 / 6 °
	3100 mm	2065 mm	1475 mm	3690 mm	7 / 6 °
	3180 mm	2105 mm	1515 mm	3770 mm	7 / 7 °
	3300 mm	2165 mm	1575 mm	3890 mm	7 / 7 °
	3500 mm	2265 mm	1675 mm	4090 mm	7 / 7 °
	3700 mm	2365 mm	1775 mm	4290 mm	7 / 7 °
	4000 mm	2515 mm	1925 mm	4590 mm	7 / 7 °
Montante triplex DZ	4250 mm	1975 mm	1385 mm	4840 mm	7 / 6 °
	4400 mm	2025 mm	1435 mm	4990 mm	7 / 6 °
	4640 mm	2105 mm	1515 mm	5230 mm	7 / 5 °
	4700 mm	2125 mm	1535 mm	5290 mm	7 / 5 °
	4800 mm	2165 mm	1575 mm	5390 mm	7 / 5 °
	5000 mm	2235 mm	1645 mm	5590 mm	7 / 5 °
	5500 mm	2415 mm	1825 mm	6090 mm	7 / 5 °
	6000 mm	2585 mm	1995 mm	6590 mm	7 / 5 °
	7000 mm	2935 mm	2345 mm	7590 mm	7 / 5 °
EFG 318k, EFG 318, EFG 320	Sollevamento (h3)	Altezza montante chiuso (h1)	Alzata libera (h2)	Altezza montante sfilato (h4)	Inclinazione montante avanti/indietro
Montante duplex ZT	3000 mm	2067 mm	150 mm	3612 mm	7 / 6 °
	3100 mm	2117 mm	150 mm	3712 mm	7 / 6 °
	3300 mm	2217 mm	150 mm	3912 mm	7 / 7 °
	3500 mm	2317 mm	150 mm	4112 mm	7 / 7 °
	3700 mm	2417 mm	150 mm	4312 mm	7 / 7 °
	4000 mm	2567 mm	150 mm	4612 mm	7 / 7 °
	4500 mm	2817 mm	150 mm	5112 mm	7 / 7 °
Montante duplex ZZ	2900 mm	1972 mm	1330 mm	3542 mm	7 / 6 °
	3100 mm	2072 mm	1430 mm	3742 mm	7 / 6 °
	3180 mm	2112 mm	1470 mm	3822 mm	7 / 7 °
	3300 mm	2172 mm	1530 mm	3942 mm	7 / 7 °
	3500 mm	2272 mm	1630 mm	4142 mm	7 / 7 °
	3700 mm	2372 mm	1730 mm	4342 mm	7 / 7 °
	4000 mm	2522 mm	1880 mm	4642 mm	7 / 7 °
Montante triplex DZ	4250 mm	1982 mm	1340 mm	4892 mm	7 / 6 °
	4400 mm	2032 mm	1390 mm	5042 mm	7 / 6 °
	4640 mm	2112 mm	1470 mm	5282 mm	7 / 5 °
	4700 mm	2132 mm	1490 mm	5342 mm	7 / 5 °
	4800 mm	2172 mm	1530 mm	5442 mm	7 / 5 °
	5000 mm	2242 mm	1600 mm	5642 mm	7 / 5 °
	5500 mm	2422 mm	1780 mm	6142 mm	7 / 5 °

6000 mm	2592 mm	1950 mm	6642 mm	7 / 5 °
6500 mm	2772 mm	2130 mm	7142 mm	7 / 5 °
7000 mm	2942 mm	2300 mm	7642 mm	7 / 5 °

# Tabella VDI

Edizione: 06/2021

Caratteristiche	1.1	Costruttore (sigla)	Jungheinrich					
	1.2	Indicazioni modello del costruttore	EFG 316k	EFG 316	EFG 318k	EFG 318	EFG 320	
	1.3	Trazione	Elettrico					
	1.4	Uso	Sedile					
	1.5	Portata/carico	Q	kg	1600	1800	2000	
	1.6	Distanza dal baricentro del carico	c	mm	500			
	1.8	Distanza del carico	x	mm	344	364		
	1.9	Interasse ruote	y	mm	1400	1508	1400 1508	
Pesi	2.1.1	Peso proprio (inclusa batteria)	kg	2974	2945	3139	3110 3290	
	2.2	Carico sull'asse con carico ant./post.	kg	3975 / 599	4013 / 532	4393 / 546	4417 / 493 4753 / 537	
	2.3	Carico sull'asse senza carico ant./post.	kg	1342 / 1632	1454 / 1491	1379 / 1760	1492 / 1618 1503 / 1787	
Ruote/telaio	3.1	Gommatura	SE/SE					
	3.2	Dimensione ruote anteriori	18 x 7-8		200 / 50-10			
	3.3	Dimensione ruote, posteriori	16 x 6-8					
	3.5	Numero ruote anteriori/posteriori (x = motrici)	2x/2					
	3.6	Larghezza di transito, anteriore	b <sub>10</sub>	mm	904	914		
	3.7	Larghezza di transito, posteriore	b <sub>11</sub>	mm	830			
Dimensioni di base	4.2	Altezza montante chiuso (h1)	h <sub>1</sub>	mm	2060	2067		
	4.3	Alzata libera (h2)	h <sub>2</sub>	mm	150			
	4.4	Sollevamento (h3)	h <sub>3</sub>	mm	3000			
	4.5	Altezza montante sfilato (h4)	h <sub>4</sub>	mm	3590	3612		
	4.7	Altezza superiore del tettuccio di protezione (cabina)	h <sub>6</sub>	mm	2040			
	4.8	Altezza sedile operatore/altezza pedana	h <sub>7</sub>	mm	920			
	4.12	Altezza gancio di traino	h <sub>10</sub>	mm	410			
	4.12.1	2. Altezza gancio di traino		mm	580			
	4.19	Lunghezza totale	l <sub>1</sub>	mm	3140	3248	3140	3248
	4.20	Lunghezza incluso dorso forche	l <sub>2</sub>	mm	1990	2098	1990	2098
	4.21.1	Larghezza totale	b <sub>1</sub>	mm	1060	1120		
	4.22	Dimensioni forche	s/ e/l	x	40 x 80 x 1150 40 x 100 x 1150			
	4.23	Classe di aggancio piastra portaforche	2A					
	4.24	Larghezza piastra portaforche	b <sub>3</sub>	mm	980			
	4.31	Luce libera da terra con carico sotto il montante	m <sub>1</sub>	mm	97	105		
	4.32	Luce libera da terra centro interasse ruote	m <sub>2</sub>	mm	100			
	4.34	Larghezza corsia di lavoro (pallet 1000x1200 trasversale)	Ast	mm	3407	3530	3427	3550
4.34.1	Larghezza corsia di lavoro (pallet 800x1200 longitudinale)	Ast	mm	3603	3729	3623	3749	
4.35	Raggio di curvatura	W <sub>a</sub>	mm	1859	1985	1859	1985	
4.36	Il più piccolo raggio di sterzata	b <sub>13</sub>	mm	498	562	498	562	
Dati sulle prestazioni	5.1	Velocità di traslazione con/senza carico	km/h	17 / 17				
	5.2	Velocità di sollevamento con/senza carico	m/s	0,49 / 0,6	0,44 / 0,55		0,4 / 0,55	
	5.3	Velocità di abbassamento con/senza carico	m/s	0,55 / 0,55				
	5.5	Forza di traino con/senza carico	N	2150 / 2450	2100 / 2450	2000 / 2300		1900 / 2300
	5.6	Max. forza di trazione con/senza carico	N	12700 / 12700		12400 / 12200		12300 / 12000
	5.7	Pendenza con/senza carico	%	12 / 20				
	5.8	Max. pendenza con/senza carico	%	27 / 35	26 / 35	25 / 35	24 / 35	

	5.9	Tempo di accelerazione con/senza carico	s	3,8 / 3,4	3,9 / 3,5	4 / 3,5	
	5.10	Freno di servizio		elettrico/meccanico			
Motore elettrico/Parte elettronica	6.1	Motore di traslazione, prestazione con S2 60 min	kW	4,5			
	6.1.1	2. Motore di traslazione, prestazione con S2 60 min	kW	4,5			
	6.2	motore di sollevamento, prestazione S3	kW	11,5			
	6.3	Batteria ai sensi della DIN 43531/35/36		DIN 43531 A			
	6.4	Tensione batteria/capacità nominale	V / Ah	48 / 625	48 / 750	48 / 625	48 / 750
	6.5	Peso batteria	kg	855	1025	855	1025
	6.6.1	Consumo energia secondo ciclo EN	kWh/h	3,8	4,1		4,3
	6.6.2	CO2 equivalente in base a EN16796	kg/h	2,1	2,2		2,3
	6.7	Resa di movimentazione	t/h	128	136		144
	6.8.1	Consumo energetico con produttività max.	kWh/h	5			5,5
Varie	8.1	Tipo di comando per la trazione		Impulsi/AC			
	10.1	Pressione d'esercizio per attrezzatura	bar	200			
	10.2	Flusso dell'olio per gli attacchi	l/min	25			
	10.7	Livello di pressione sonora in base a EN12053 all'orecchio dell'operatore	dB (A)	67			
	10.8	Gancio di traino di tipologia DIN		DIN 15170 H			
- Ai sensi della direttiva VDI 2198, questa scheda tecnica cita solo i valori tecnici dell'apparecchio standard. Gommature diverse, altri montanti, attrezzature ecc. possono modificare i valori.							

- 6.6.1: 60 cicli di lavoro/h

**Jungheinrich Italiana S.r.l.**

Via Amburgo, 1  
20088 Rosate MI  
Telefono 02 908711  
Telefax 02 908712335

[info@jungheinrich.it](mailto:info@jungheinrich.it)  
[www.jungheinrich.it](http://www.jungheinrich.it)

Certificazione dei Sistemi di Gestione  
negli stabilimenti di produzione tedeschi  
di Norderstedt, Moosburg e Landsberg.

ISO 9001  
ISO 14001

I mezzi di movimentazione Jungheinrich  
sono conformi ai requisiti europei di  
sicurezza.



 **JUNGHEINRICH**

The logo features a red upward-pointing arrow integrated into the letter 'J' of the word 'JUNGHEINRICH', which is written in a bold, black, sans-serif font.

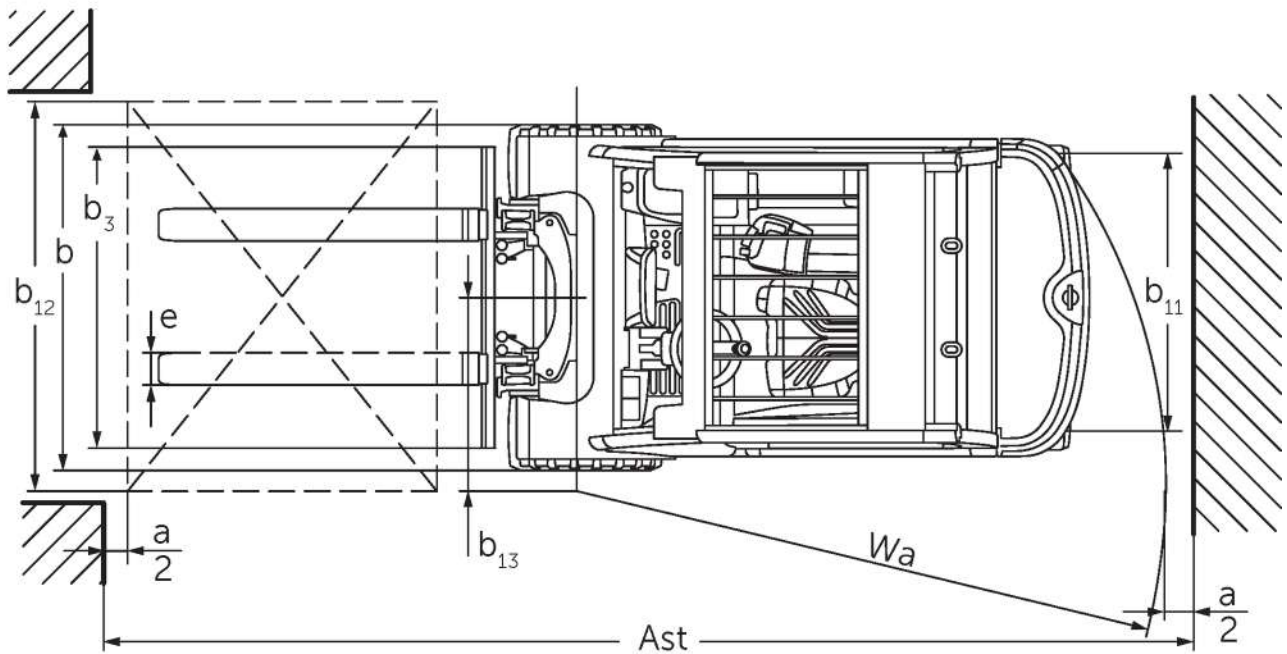
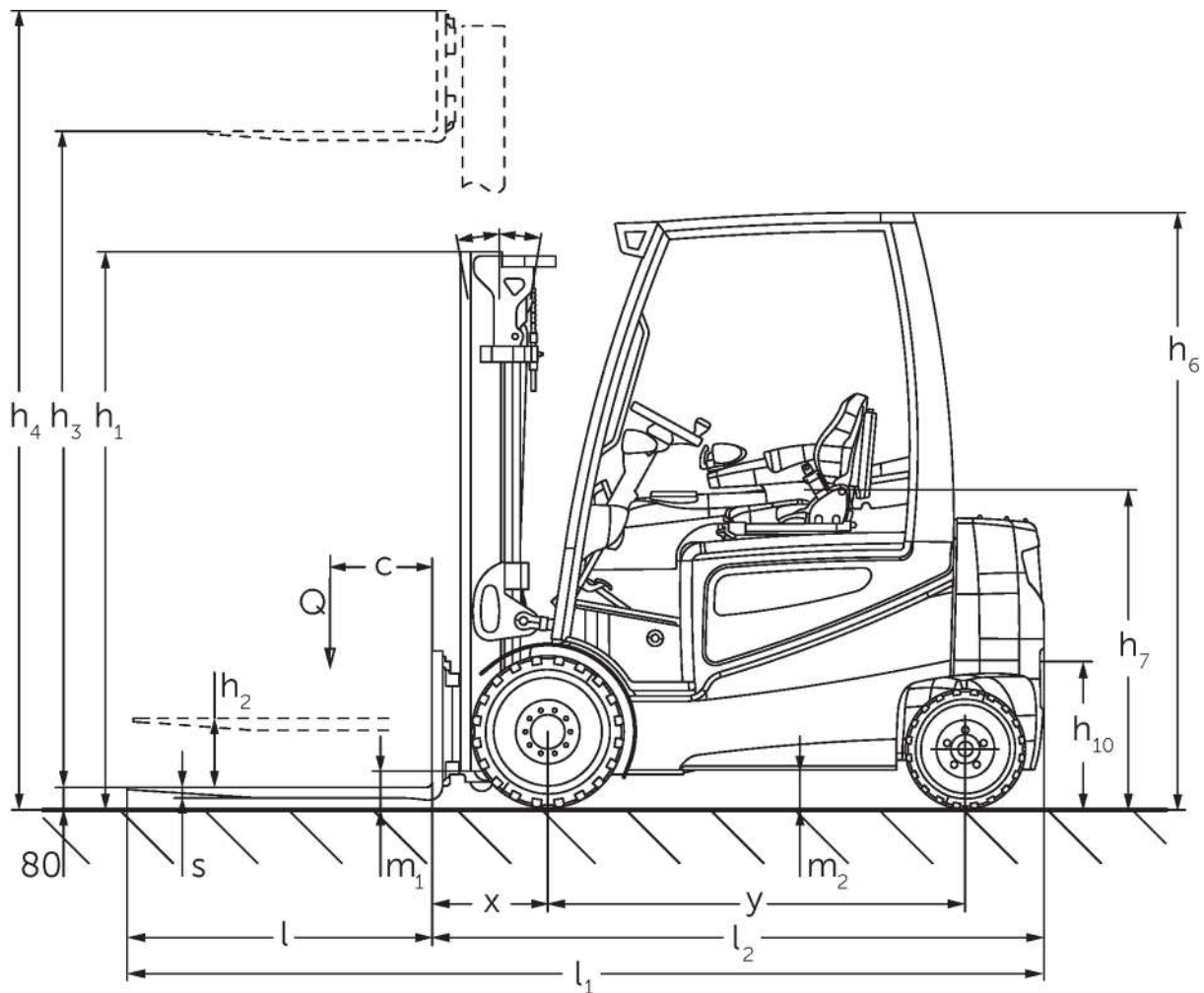


## **Carrelli elettrici a quattro ruote** **EFG 425-S30**

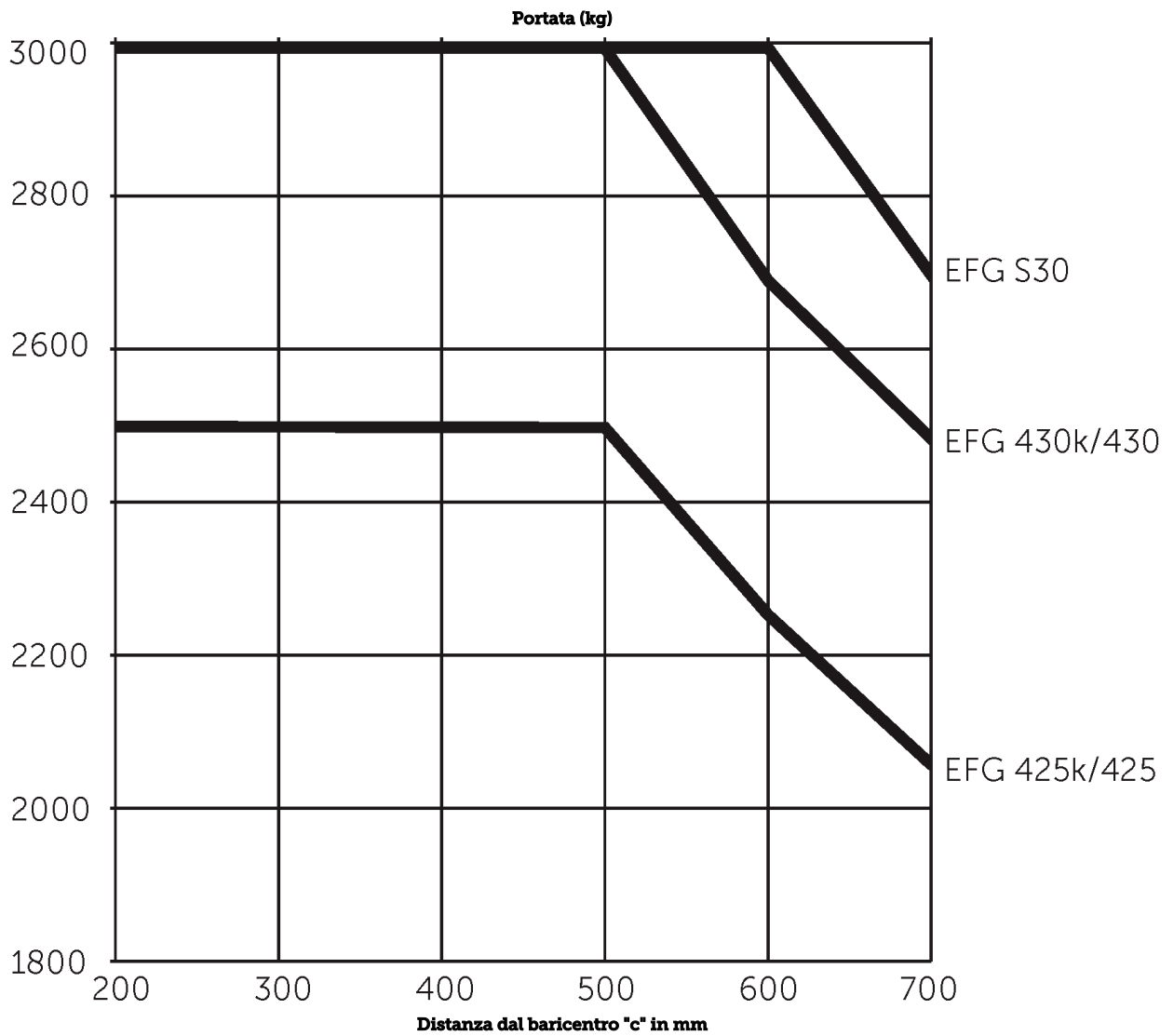
**Altezza di sollevamento: 2900-7500 mm / Portata: 2500-3000 kg**



# EFG 425-S30



# EFG 425-S30



# EFG 425-S30

<b>EFG 425k, EFG 425</b>	<b>Sollevamento (h3)</b>	<b>Altezza montante chiuso (h1)</b>	<b>Alzata libera (h2)</b>	<b>Altezza montante sfilato (h4)</b>	<b>Inclinazione montante avanti/indietro</b>
Montante duplex ZT	2900 mm	2125 mm	150 mm	3655 mm	6 / 8 °
	3100 mm	2225 mm	150 mm	3855 mm	6 / 8 °
	3300 mm	2325 mm	150 mm	4055 mm	6 / 8 °
	3500 mm	2425 mm	150 mm	4255 mm	6 / 8 °
	3700 mm	2525 mm	150 mm	4455 mm	6 / 8 °
	4000 mm	2675 mm	150 mm	4755 mm	6 / 8 °
	4300 mm	2875 mm	150 mm	5055 mm	6 / 8 °
	4500 mm	2975 mm	150 mm	5255 mm	6 / 8 °
Montante duplex ZZ	3100 mm	2190 mm	1600 mm	3690 mm	6 / 8 °
	3300 mm	2290 mm	1700 mm	3890 mm	6 / 8 °
	3500 mm	2390 mm	1800 mm	4090 mm	6 / 8 °
	3700 mm	2490 mm	1900 mm	4290 mm	6 / 8 °
	4000 mm	2640 mm	2050 mm	4590 mm	6 / 8 °
Montante triplex DZ	4400 mm	2090 mm	1500 mm	4990 mm	6 / 8 °
	4700 mm	2190 mm	1600 mm	5290 mm	6 / 5,5 °
	5000 mm	2290 mm	1700 mm	5590 mm	6 / 5,5 °
	5500 mm	2490 mm	1900 mm	6090 mm	6 / 5,5 °
	6000 mm	2690 mm	2100 mm	6590 mm	6 / 5,5 °
	6500 mm	2890 mm	2300 mm	7090 mm	6 / 3 °
	7000 mm	3090 mm	2500 mm	7590 mm	6 / 3 °
	7500 mm	3290 mm	2700 mm	8090 mm	6 / 3 °
<b>EFG 430k, EFG 430</b>	<b>Sollevamento (h3)</b>	<b>Altezza montante chiuso (h1)</b>	<b>Alzata libera (h2)</b>	<b>Altezza montante sfilato (h4)</b>	<b>Inclinazione montante avanti/indietro</b>
Montante duplex ZT	2900 mm	2122 mm	150 mm	3657 mm	6 / 8 °
	3100 mm	2222 mm	150 mm	3857 mm	6 / 8 °
	3300 mm	2322 mm	150 mm	4057 mm	6 / 8 °
	3500 mm	2422 mm	150 mm	4257 mm	6 / 8 °
	3700 mm	2522 mm	150 mm	4457 mm	6 / 8 °
	4000 mm	2672 mm	150 mm	4757 mm	6 / 8 °
	4300 mm	2872 mm	150 mm	5057 mm	6 / 8 °
	4500 mm	2972 mm	150 mm	5257 mm	6 / 8 °
Montante duplex ZZ	3100 mm	2187 mm	1450 mm	3837 mm	6 / 8 °
	3300 mm	2287 mm	1550 mm	4037 mm	6 / 8 °
	3500 mm	2387 mm	1650 mm	4237 mm	6 / 8 °
	3700 mm	2487 mm	1750 mm	4437 mm	6 / 8 °
	4000 mm	2637 mm	1900 mm	4737 mm	6 / 8 °
Montante triplex DZ	4400 mm	2087 mm	1350 mm	5137 mm	6 / 8 °
	4700 mm	2187 mm	1450 mm	5437 mm	6 / 5,5 °
	5000 mm	2287 mm	1550 mm	5737 mm	6 / 5,5 °
	5500 mm	2487 mm	1750 mm	6237 mm	6 / 5,5 °
	6000 mm	2687 mm	1950 mm	6737 mm	6 / 5,5 °
	6500 mm	2887 mm	2150 mm	7237 mm	6 / 3 °
	7000 mm	3087 mm	2350 mm	7737 mm	6 / 3 °
	7500 mm	3287 mm	2550 mm	8237 mm	6 / 3 °
<b>EFG S30</b>	<b>Sollevamento (h3)</b>	<b>Altezza montante chiuso (h1)</b>	<b>Alzata libera (h2)</b>	<b>Altezza montante sfilato (h4)</b>	<b>Inclinazione montante avanti/indietro</b>
Montante duplex ZT	2900 mm	2122 mm	150 mm	3657 mm	6 / 8 °
	3100 mm	2222 mm	150 mm	3857 mm	6 / 8 °

	3300 mm	2322 mm	150 mm	4057 mm	6 / 8 °
	3500 mm	2422 mm	150 mm	4257 mm	6 / 8 °
	3700 mm	2522 mm	150 mm	4457 mm	6 / 8 °
	4000 mm	2672 mm	150 mm	4757 mm	6 / 8 °
	4300 mm	2872 mm	150 mm	5057 mm	6 / 8 °
	4500 mm	2972 mm	150 mm	5257 mm	6 / 8 °
<b>Montante duplex ZZ</b>	<b>3100 mm</b>	<b>2187 mm</b>	<b>1450 mm</b>	<b>3837 mm</b>	<b>6 / 8 °</b>
	3300 mm	2287 mm	1550 mm	4037 mm	6 / 8 °
	3500 mm	2387 mm	1650 mm	4237 mm	6 / 8 °
	3700 mm	2487 mm	1750 mm	4437 mm	6 / 8 °
	4000 mm	2637 mm	1900 mm	4737 mm	6 / 8 °
<b>Montante triplex DZ</b>	<b>4400 mm</b>	<b>2087 mm</b>	<b>1350 mm</b>	<b>5137 mm</b>	<b>6 / 8 °</b>
	4700 mm	2187 mm	1450 mm	5437 mm	6 / 5,5 °
	5000 mm	2287 mm	1550 mm	5737 mm	6 / 5,5 °
	5500 mm	2487 mm	1750 mm	6237 mm	6 / 5,5 °
	6000 mm	2687 mm	1950 mm	6737 mm	6 / 5,5 °
	6500 mm	2887 mm	2150 mm	7237 mm	6 / 3 °
	7000 mm	3087 mm	2350 mm	7737 mm	6 / 3 °
	7500 mm	3287 mm	2550 mm	8237 mm	6 / 3 °

# Tabella VDI

Edizione: 07/2021

Caratteristiche	1.1	Costruttore (sigla)		Jungheinrich				
	1.2	Indicazioni modello del costruttore		EFG 425k	EFG 425	EFG 430k	EFG 430	EFG S30
1.3	Trazione		Elettrico					
1.4	Uso		Sedile					
1.5	Portata/carico	Q kg	2500		3000			
1.6	Distanza dal baricentro del carico	c mm	500				600	
1.8	Distanza del carico	x mm	425		447			
1.9	Interasse ruote	y mm	1575	1720	1575	1720		
Pesi	2.1.1	Peso proprio (inclusa batteria)	kg	4730	4640	5260	5080	5330
	2.2	Carico sull'asse con carico ant./post.	kg	6400 / 810	6550 / 570	7360 / 910	7450 / 630	7603 / 710
	2.3	Carico sull'asse senza carico ant./post.	kg	2410 / 2300	2680 / 1940	2530 / 2730	2770 / 2310	2763 / 2550
Ruote/telaio	3.1	Gommatura		SE				
	3.2	Dimensione ruote anteriori		225 / 75-10		250 / 60-12		315 / 45-12
	3.3	Dimensione ruote, posteriori		180 / 70-8		200 / 50-10	180 / 70-8	200 / 50-10
	3.5	Numero ruote anteriori/posteriori (x = motrici)		2X / 2				
	3.6	Larghezza di transito, anteriore	b <sub>10</sub> mm	990		950		1000
	3.7	Larghezza di transito, posteriore	b <sub>11</sub> mm	940				
Dimensioni di base	4.2	Altezza montante chiuso (h1)	h <sub>1</sub> mm	2225		2222		
	4.3	Alzata libera (h2)	h <sub>2</sub> mm	150				
	4.4	Sollevamento (h3)	h <sub>3</sub> mm	3100				
	4.5	Altezza montante sfilato (h4)	h <sub>4</sub> mm	3855		3857		
	4.7	Altezza superiore del tettuccio di protezione (cabina)	h <sub>6</sub> mm	2240				
	4.8	Altezza sedile operatore/altezza pedana	h <sub>7</sub> mm	1190				
	4.12	Altezza gancio di traino	h <sub>10</sub> mm	385				
	4.12.1	2. Altezza gancio di traino	mm	540				
	4.19.4	Lunghezza inclusa lunghezza forche	l <sub>1</sub> mm	3446	3591	3467	3612	
	4.20	Lunghezza incluso dorso forche	l <sub>2</sub> mm	2296	2441	2317	2462	
	4.21.1	Larghezza totale	b <sub>1</sub> mm	1198				1300
	4.22	Dimensioni forche	s/ e/l mm	40 x 100 x 1150		45 x 125 x 1150		
	4.23	Classe di aggancio piastra portaforche		2A		3A		
	4.24	Larghezza piastra portaforche	b <sub>3</sub> mm	1120				
	4.31	Luce libera da terra con carico sotto il montante	m <sub>1</sub> mm	117				
	4.32	Luce libera da terra centro interasse ruote	m <sub>2</sub> mm	135				
	4.34	Larghezza corsia di lavoro (pallet 1000x1200 trasversale)	Ast mm	3625	3775	3647	3797	
4.34.1	Larghezza corsia di lavoro (pallet 800x1200 longitudinale)	Ast mm	3825	3975	3847	3997		
4.35	Raggio di curvatura	W <sub>3</sub> mm	2000	2150	2000	2150		
4.36	Il più piccolo raggio di sterzata	b <sub>13</sub> mm	600				650	
Dati sulle prestazioni	5.1	Velocità di traslazione con/senza carico (Efficiency   drivePLUS)	km/h	16 / 17   19 / 20				
	5.2	Velocità di sollevamento con/senza carico (Efficiency   liftPLUS)	m/s	0,43 / 0,45   0,48 / 0,6	0,43 / 0,55   0,48 / 0,6	0,4 / 0,55   0,43 / 0,6		
	5.3	Velocità di abbassamento con/senza carico (Efficiency   liftPLUS)	m/s	0,58 / 0,58   0,58 / 0,58				

	5.5	Forza di traino con/senza carico (Efficiency   drivePLUS)	N	3600 / 4000   5100 / 5600	3500 / 3900   4900 / 5500	4500 / 5000   5000 / 5800		
	5.6	Max. forza di trazione con/senza carico (Efficiency   drivePLUS)	N	12500 / 1300   16000 / 16300		14000 / 14500   15700 / 16000	14000 / 14500   15700 / 16000	14000 / 14500   15700 / 16000
	5.7	Pendenza con/senza carico (Efficiency   drivePLUS)	%	8,5 / 14   10 / 16	7,5 / 13   10 / 16	7 / 12   9 / 15	7 / 13   9 / 15	7 / 12   8 / 14
	5.8	Max. pendenza con/senza carico (Efficiency   drivePLUS)	%	17 / 25   19 / 27		15 / 23   17 / 25	15 / 23   18 / 26	15 / 23   17 / 25
	5.9	Tempo di accelerazione con/senza carico (Efficiency   drivePLUS)	s	5 / 4,5   4,5 / 4				
	5.10	Freno di servizio		Meccanico				
Motore elettrico/Parte elettronica	6.1	Motore di traslazione, prestazione con S2 60 min (Efficiency   drivePLUS)	kW	12   15				
	6.2	motore di sollevamento, prestazione S3 (Efficiency   liftPLUS)	kW	18,5   22				
	6.3	Batteria ai sensi della DIN 43531/35/36		DIN 43536 A				
	6.4	Tensione batteria/capacità nominale	V / Ah	80 / 620	80 / 775	80 / 620	80 / 775	
	6.5	Peso batteria	kg	1540	1863	1540	1863	
	6.6.1	Consumo energia secondo ciclo EN	kWh/h	6		6,9		7,8
	6.6.2	CO2 equivalente in base a EN16796	kg/h	3,2		3,7		4,2
	6.7	Resa di movimentazione (Efficiency   PLUS)	t/h	186   196		211,5   225		207   220,5
	6.8.1	Consumo energetico con produttività max. (Efficiency   PLUS)	kWh/h	7   7,9		7,2   8,6		8,1   9,5
Varie	8.1	Tipo di comando per la trazione		Impulsi/AC				
	10.1	Pressione d'esercizio per attrezzatura	bar	200				
	10.2	Flusso dell'olio per gli attacchi	l/min	30				
	10.7	Livello di pressione sonora in base a EN12053 all'orecchio dell'operatore	dB (A)	70				
	10.8	Gancio di traino di tipologia DIN		DIN 15170 H				

- Ai sensi della direttiva VDI 2198, questa scheda tecnica cita solo i valori tecnici dell'apparecchio standard. Gommature diverse, altri montanti, attrezzature ecc. possono modificare i valori.

Efficiency: Werte Standardpaket | PLUS: Werte Leistungspaket

- Num. VDI 1.8: nell'EFG 425 +10 mm con montante DZ
- Num. VDI 6.6.1: 60 cicli EN/h
- Num. VDI 6.7: PLUS si riferisce al pacchetto prestazioni drive&liftPLUS
- Num. VDI 6.8.1: PLUS si riferisce al pacchetto prestazioni drive&liftPLUS

**Jungheinrich Italiana S.r.l.**

Via Amburgo, 1  
20088 Rosate MI  
Telefono 02 908711  
Telefax 02 908712335

[info@jungheinrich.it](mailto:info@jungheinrich.it)  
[www.jungheinrich.it](http://www.jungheinrich.it)

Certificazione dei Sistemi di Gestione  
negli stabilimenti di produzione tedeschi  
di Norderstedt, Moosburg e Landsberg.

ISO 9001  
ISO 14001

I mezzi di movimentazione Jungheinrich  
sono conformi ai requisiti europei di  
sicurezza.



 **JUNGHEINRICH**

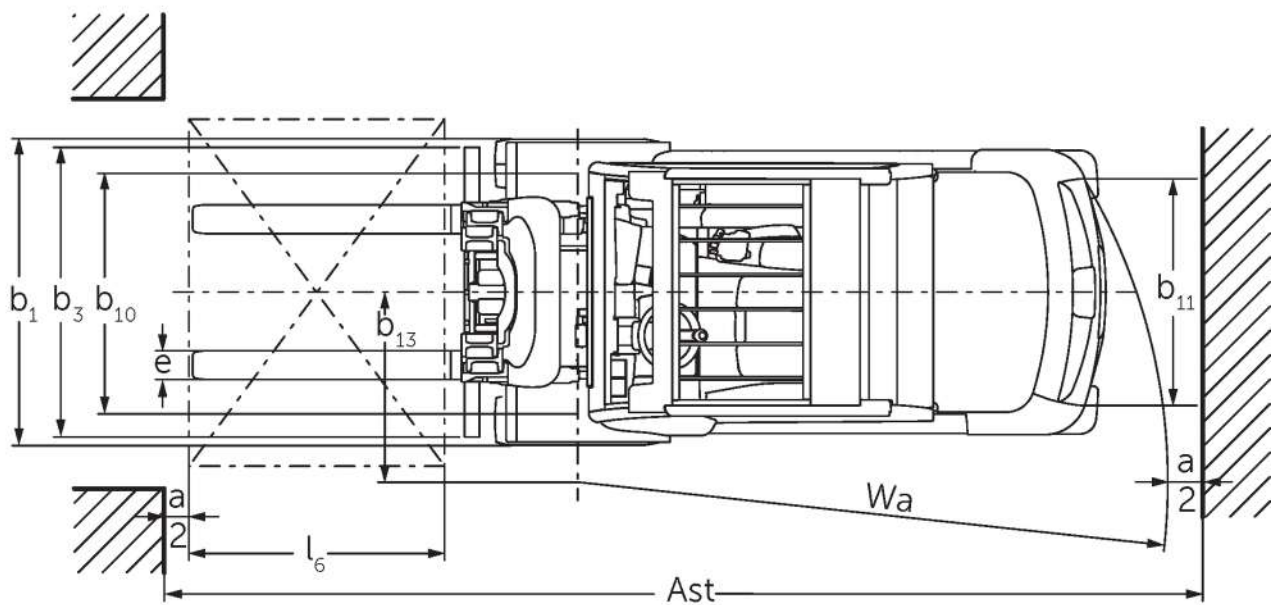
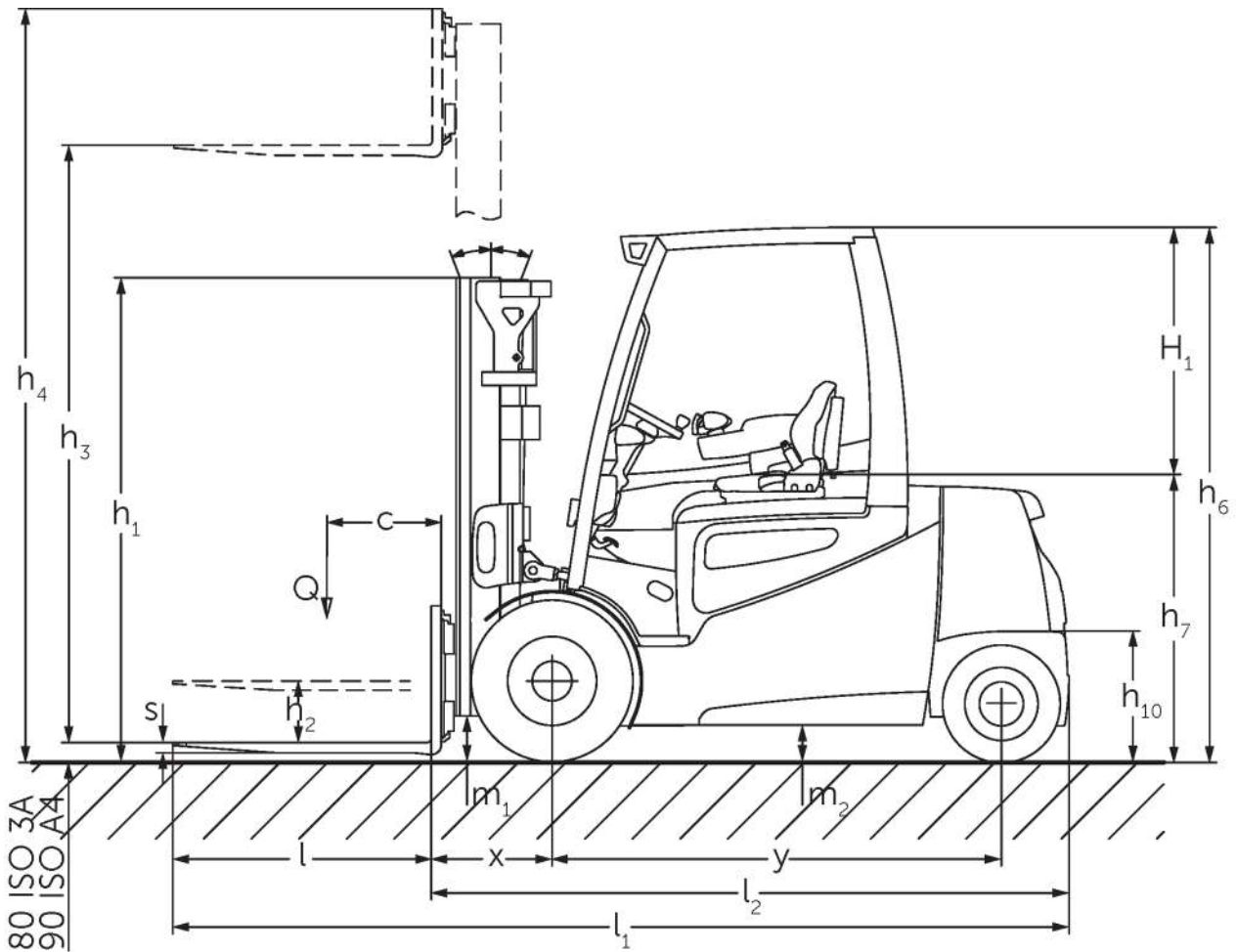


## **Carrelli elettrici a quattro ruote** **EFG 535-S50**

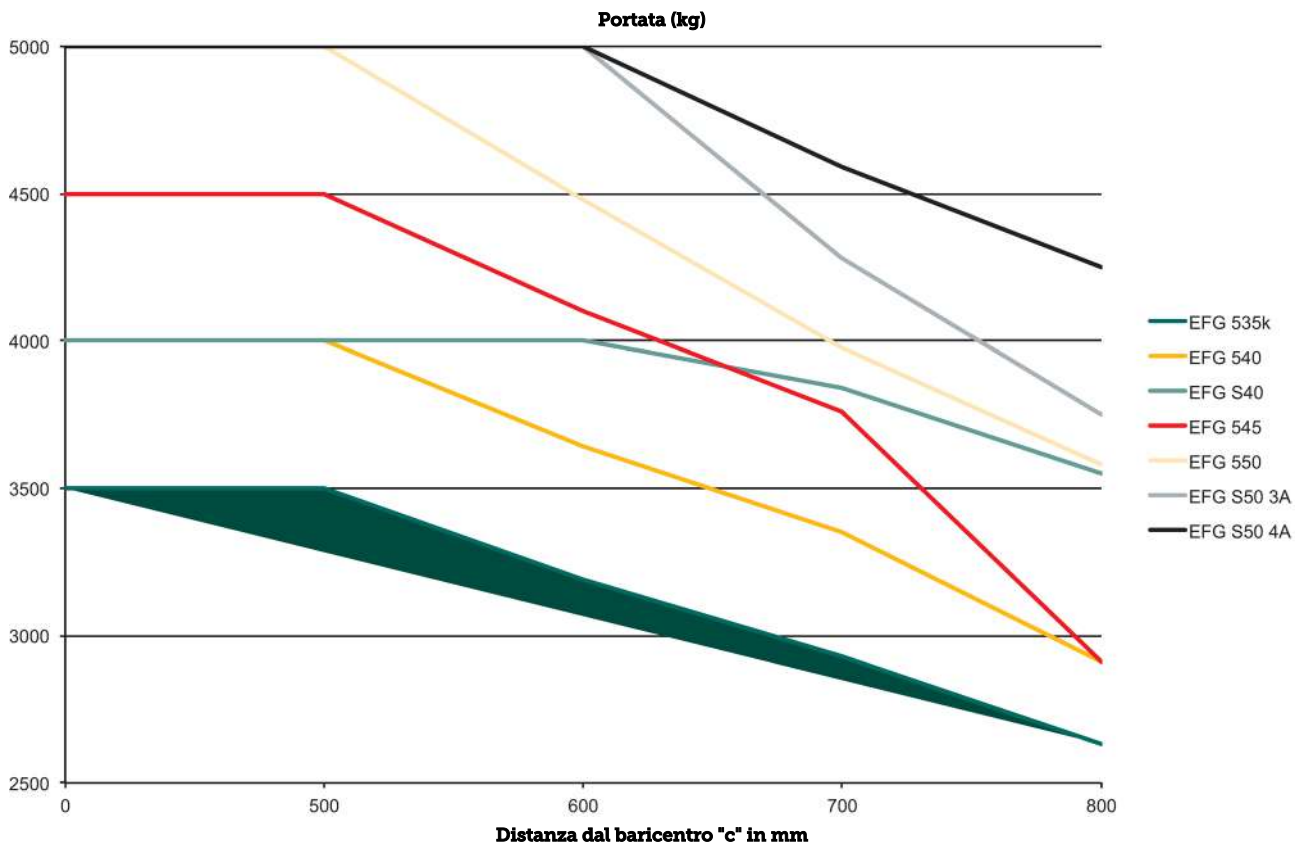
**Altezza di sollevamento: 2480-7500 mm / Portata: 3500-5000 kg**



# EFG 535-S50



# EFG 535-S50



# EFG 535-S50

EFG 535k	Sollevamento (h3)	Altezza montante chiuso (h1)	Alzata libera (h2)	Altezza montante sfilato (h4)	Inclinazione montante avanti/indietro
Montante duplex ZT	2900 mm	2200 mm	150 mm	3689 mm	6 / 8 °
	3100 mm	2300 mm	150 mm	3889 mm	6 / 8 °
	3300 mm	2400 mm	150 mm	4089 mm	6 / 8 °
	3500 mm	2500 mm	150 mm	4289 mm	6 / 8 °
	3700 mm	2600 mm	150 mm	4489 mm	6 / 8 °
	4000 mm	2750 mm	150 mm	4789 mm	6 / 8 °
	4300 mm	2950 mm	150 mm	5089 mm	6 / 8 °
	4500 mm	3050 mm	150 mm	5289 mm	6 / 8 °
Montante duplex ZZ	3100 mm	2265 mm	1496 mm	3669 mm	6 / 8 °
	3300 mm	2365 mm	1596 mm	3869 mm	6 / 8 °
	3500 mm	2465 mm	1696 mm	4069 mm	6 / 8 °
	3700 mm	2565 mm	1796 mm	4269 mm	6 / 8 °
	4000 mm	2715 mm	1946 mm	4469 mm	6 / 8 °
Montante triplex DZ	4400 mm	2165 mm	1396 mm	5169 mm	6 / 8 °
	4700 mm	2265 mm	1496 mm	5469 mm	6 / 8 °
	5000 mm	2365 mm	1596 mm	5769 mm	6 / 8 °
	5500 mm	2565 mm	1796 mm	6269 mm	6 / 5 °
	6000 mm	2765 mm	1996 mm	6769 mm	6 / 5 °
	6500 mm	2965 mm	2196 mm	7269 mm	6 / 5 °
	7000 mm	3165 mm	2396 mm	7769 mm	6 / 3 °
	7500 mm	3365 mm	2596 mm	8269 mm	6 / 3 °
<b>EFG 540k, EFG 540, EFG 545k, EFG 545</b>	<b>Sollevamento (h3)</b>	<b>Altezza montante chiuso (h1)</b>	<b>Alzata libera (h2)</b>	<b>Altezza montante sfilato (h4)</b>	<b>Inclinazione montante avanti/indietro</b>
Montante duplex ZT / Inclusa piastra portaforche 3A con 4 rulli (standard)	2750 mm	2165 mm	150 mm	3465 mm	6 / 8 °
	3000 mm	2290 mm	150 mm	3715 mm	6 / 8 °
	3100 mm	2348 mm	150 mm	3823 mm	6 / 8 °
	3300 mm	2440 mm	150 mm	4015 mm	6 / 8 °
	3500 mm	2548 mm	150 mm	4223 mm	6 / 8 °
	3700 mm	2640 mm	150 mm	4415 mm	6 / 8 °
	4000 mm	2795 mm	150 mm	4720 mm	6 / 8 °
	4300 mm	2940 mm	150 mm	5015 mm	6 / 8 °
	4500 mm	3040 mm	150 mm	5215 mm	6 / 8 °
	5000 mm	3290 mm	150 mm	5715 mm	6 / 8 °
	5500 mm	3540 mm	150 mm	6215 mm	6 / 5 °
	6000 mm	3790 mm	150 mm	6715 mm	6 / 5 °
	6500 mm	4040 mm	150 mm	7215 mm	6 / 5 °
	Montante duplex ZT / Per traslatore laterale integrato 3A con 6 rulli (opzione)	2750 mm	2165 mm	150 mm	3608 mm
3000 mm		2290 mm	150 mm	3858 mm	6 / 8 °
3100 mm		2348 mm	150 mm	3958 mm	6 / 8 °
3300 mm		2440 mm	150 mm	4158 mm	6 / 8 °
3500 mm		2548 mm	150 mm	4358 mm	6 / 8 °
3700 mm		2640 mm	150 mm	4558 mm	6 / 8 °
4000 mm		2795 mm	150 mm	4858 mm	6 / 8 °
4300 mm		2940 mm	150 mm	5158 mm	6 / 8 °
4500 mm		3040 mm	150 mm	5358 mm	6 / 8 °
5000 mm		3290 mm	150 mm	5858 mm	6 / 8 °

	5500 mm	3540 mm	150 mm	6358 mm	6 / 5 °
	6000 mm	3790 mm	150 mm	6858 mm	6 / 5 °
	6500 mm	4040 mm	150 mm	7358 mm	6 / 5 °
<b>Montante duplex ZZ / Inclusa piastra portaforche 3A con 4 rulli (standard)</b>	<b>2775 mm</b>	<b>2140 mm</b>	<b>1382 mm</b>	<b>3533 mm</b>	<b>6 / 8 °</b>
	3142 mm	2323 mm	1565 mm	3900 mm	6 / 8 °
	3342 mm	2423 mm	1665 mm	4100 mm	6 / 8 °
	3542 mm	2523 mm	1765 mm	4300 mm	6 / 8 °
	3675 mm	2590 mm	1832 mm	4433 mm	6 / 8 °
	4035 mm	2770 mm	2012 mm	4793 mm	6 / 8 °
	4395 mm	2950 mm	2192 mm	5153 mm	6 / 8 °
	5095 mm	3300 mm	2542 mm	5853 mm	6 / 8 °
	5524 mm	3515 mm	2757 mm	6282 mm	6 / 5 °
<b>Montante duplex ZZ / Per traslatore laterale integrato 3A con 6 rulli (opzione)</b>	<b>2775 mm</b>	<b>2140 mm</b>	<b>1332 mm</b>	<b>3683 mm</b>	<b>6 / 8 °</b>
	3142 mm	2323 mm	1415 mm	4050 mm	6 / 8 °
	3342 mm	2423 mm	1515 mm	4250 mm	6 / 8 °
	3542 mm	2523 mm	1615 mm	4450 mm	6 / 8 °
	3675 mm	2590 mm	1682 mm	4583 mm	6 / 8 °
	4035 mm	2770 mm	1862 mm	4943 mm	6 / 8 °
	4395 mm	2950 mm	2042 mm	5303 mm	6 / 8 °
	5095 mm	3300 mm	2392 mm	6003 mm	6 / 8 °
	5524 mm	3515 mm	2607 mm	6432 mm	6 / 5 °
<b>Montante triplex DZ / Inclusa piastra portaforche 3A con 4 rulli (standard)</b>	<b>4150 mm</b>	<b>2140 mm</b>	<b>1382 mm</b>	<b>4908 mm</b>	<b>6 / 8 °</b>
	4400 mm	2223 mm	1465 mm	5158 mm	6 / 8 °
	4700 mm	2323 mm	1565 mm	5458 mm	6 / 8 °
	4850 mm	2373 mm	1615 mm	5608 mm	6 / 8 °
	5000 mm	2423 mm	1665 mm	5758 mm	6 / 5 °
	5300 mm	2523 mm	1765 mm	6058 mm	6 / 5 °
	5500 mm	2590 mm	1832 mm	6258 mm	6 / 5 °
	6000 mm	2770 mm	2012 mm	6758 mm	6 / 5 °
	6500 mm	2950 mm	2170 mm	7280 mm	6 / 3 °
	7000 mm	3120 mm	2350 mm	7770 mm	6 / 3 °
	7500 mm	3300 mm	2490 mm	8310 mm	6 / 3 °
<b>Montante triplex DZ / Per traslatore laterale integrato 3A con 6 rulli (opzione)</b>	<b>4150 mm</b>	<b>2140 mm</b>	<b>1232 mm</b>	<b>5058 mm</b>	<b>6 / 8 °</b>
	4400 mm	2223 mm	1315 mm	5308 mm	6 / 8 °
	4700 mm	2323 mm	1415 mm	5608 mm	6 / 8 °
	4850 mm	2373 mm	1465 mm	5758 mm	6 / 8 °
	5000 mm	2423 mm	1515 mm	5908 mm	6 / 5 °
	5300 mm	2523 mm	1765 mm	6058 mm	6 / 5 °
	5500 mm	2590 mm	1682 mm	6408 mm	6 / 5 °
	6000 mm	2770 mm	1862 mm	6908 mm	6 / 5 °
	6500 mm	2950 mm	2042 mm	7408 mm	6 / 3 °
	7000 mm	3120 mm	2212 mm	7908 mm	6 / 3 °
	7500 mm	3300 mm	2392 mm	8408 mm	6 / 3 °
<b>EFG S40, EFG 550</b>	<b>Sollevamento (h3)</b>	<b>Altezza montante chiuso (h1)</b>	<b>Alzata libera (h2)</b>	<b>Altezza montante sfilato (h4)</b>	<b>Inclinazione montante avanti/indietro</b>
<b>Montante duplex ZT / Inclusa piastra portaforche 3A con 6 rulli (standard) / adatto per traslatore laterale integrato 3A con 6 rulli (opzione)</b>	<b>2750 mm</b>	<b>2165 mm</b>	<b>150 mm</b>	<b>3608 mm</b>	<b>6 / 8 °</b>
	3000 mm	2290 mm	150 mm	3858 mm	6 / 8 °
	3100 mm	2348 mm	150 mm	3958 mm	6 / 8 °
	3300 mm	2440 mm	150 mm	4158 mm	6 / 8 °
	3500 mm	2548 mm	150 mm	4358 mm	6 / 8 °
	3700 mm	2640 mm	150 mm	4558 mm	6 / 8 °

	4000 mm	2795 mm	150 mm	4858 mm	6 / 8 °
	4300 mm	2940 mm	150 mm	5158 mm	6 / 8 °
	4500 mm	3040 mm	150 mm	5358 mm	6 / 8 °
	5000 mm	3290 mm	150 mm	5858 mm	6 / 8 °
	5500 mm	3540 mm	150 mm	6358 mm	6 / 5 °
	6000 mm	3790 mm	150 mm	6858 mm	6 / 5 °
	6500 mm	4040 mm	150 mm	7358 mm	6 / 5 °
Montante duplex ZZ / Inclusa piastra portaforche 3A con 6 rulli (standard) / adatto per traslatore laterale integrato 3A con 6 rulli (opzione)	<b>2775 mm</b>	<b>2140 mm</b>	<b>1382 mm</b>	<b>3683 mm</b>	<b>6 / 8 °</b>
	3142 mm	2323 mm	1415 mm	4050 mm	6 / 8 °
	3342 mm	2423 mm	1515 mm	4250 mm	6 / 8 °
	3542 mm	2523 mm	1615 mm	4450 mm	6 / 8 °
	3675 mm	2590 mm	1682 mm	4583 mm	6 / 8 °
	4035 mm	2770 mm	1862 mm	4943 mm	6 / 8 °
	4395 mm	2950 mm	2042 mm	5303 mm	6 / 8 °
	5095 mm	3300 mm	2392 mm	6003 mm	6 / 8 °
5524 mm	3515 mm	2607 mm	6432 mm	6 / 5 °	
Montante triplex DZ / Inclusa piastra portaforche 3A con 6 rulli (standard) / adatto per traslatore laterale integrato 3A con 6 rulli (opzione)	<b>4150 mm</b>	<b>2140 mm</b>	<b>1232 mm</b>	<b>5058 mm</b>	<b>6 / 8 °</b>
	4400 mm	2223 mm	1315 mm	5308 mm	6 / 8 °
	4850 mm	2373 mm	1465 mm	5758 mm	6 / 8 °
	5000 mm	2423 mm	1515 mm	5908 mm	6 / 5 °
	5300 mm	2523 mm	1615 mm	6208 mm	6 / 5 °
	5500 mm	2590 mm	1682 mm	6408 mm	6 / 5 °
	6000 mm	2770 mm	1862 mm	6908 mm	6 / 5 °
	6500 mm	2950 mm	2042 mm	7408 mm	6 / 3 °
7000 mm	3120 mm	2212 mm	7908 mm	6 / 3 °	
7500 mm	3300 mm	2392 mm	8408 mm	6 / 3 °	
<b>EFG S50</b>	<b>Sollevamento (h3)</b>	<b>Altezza montante chiuso (h1)</b>	<b>Alzata libera (h2)</b>	<b>Altezza montante sfilato (h4)</b>	<b>Inclinazione montante avanti/indietro</b>
Montante duplex ZT / Adatto per piastra portaforche 3A con 6 rulli (opzione) / adatto per traslatore laterale integrato 4A con 6 rulli (opzione)	<b>2750 mm</b>	<b>2165 mm</b>	<b>150 mm</b>	<b>3608 mm</b>	<b>6 / 8 °</b>
	3000 mm	2290 mm	150 mm	3858 mm	6 / 8 °
	3100 mm	2348 mm	150 mm	3958 mm	6 / 8 °
	3300 mm	2440 mm	150 mm	4158 mm	6 / 8 °
	3500 mm	2548 mm	150 mm	4358 mm	6 / 8 °
	3700 mm	2640 mm	150 mm	4558 mm	6 / 8 °
	4000 mm	2795 mm	150 mm	4858 mm	6 / 8 °
	4300 mm	2940 mm	150 mm	5158 mm	6 / 8 °
	4500 mm	3040 mm	150 mm	5358 mm	6 / 8 °
	5000 mm	3290 mm	150 mm	5858 mm	6 / 8 °
	5500 mm	3540 mm	150 mm	6358 mm	6 / 5 °
	6000 mm	3790 mm	150 mm	6858 mm	6 / 5 °
	6500 mm	4040 mm	150 mm	7358 mm	6 / 5 °
Montante duplex ZT / Inclusa piastra portaforche 4A con 6 rulli (standard)	<b>2480 mm</b>	<b>2165 mm</b>	<b>150 mm</b>	<b>3453 mm</b>	<b>6 / 8 °</b>
	2846 mm	2348 mm	150 mm	3819 mm	6 / 8 °
	3030 mm	2440 mm	150 mm	4003 mm	6 / 8 °
	3246 mm	2548 mm	150 mm	4219 mm	6 / 8 °
	3430 mm	2640 mm	150 mm	4403 mm	6 / 8 °
	3740 mm	2795 mm	150 mm	4713 mm	6 / 8 °
	4030 mm	2940 mm	150 mm	5003 mm	6 / 8 °
	4230 mm	3040 mm	150 mm	5203 mm	6 / 8 °
	4730 mm	3290 mm	150 mm	5703 mm	6 / 8 °
5230 mm	3540 mm	150 mm	6203 mm	6 / 5 °	

	5730 mm	3790 mm	150 mm	6703 mm	6 / 5 °
	6230 mm	4040 mm	150 mm	7203 mm	6 / 5 °
<b>Montante duplex ZZ / Adatto per piastra portaforche 3A con 6 rulli (opzione) / adatto per traslatore laterale integrato 4A con 6 rulli (opzione)</b>	<b>2725 mm</b>	<b>2140 mm</b>	<b>1232 mm</b>	<b>3633 mm</b>	<b>6 / 8 °</b>
	3092 mm	2323 mm	1415 mm	4000 mm	6 / 8 °
	3292 mm	2423 mm	1515 mm	4200 mm	6 / 8 °
	3492 mm	2523 mm	1615 mm	4400 mm	6 / 8 °
	3625 mm	2590 mm	1682 mm	4533 mm	6 / 8 °
	3985 mm	2770 mm	1862 mm	4893 mm	6 / 8 °
	4345 mm	2950 mm	2042 mm	5253 mm	6 / 8 °
	5045 mm	3300 mm	2392 mm	5953 mm	6 / 8 °
	5474 mm	3515 mm	2607 mm	6382 mm	6 / 5 °
<b>Montante duplex ZZ / Inclusa piastra portaforche 4A con 6 rulli (standard)</b>	<b>2570 mm</b>	<b>2140 mm</b>	<b>1117 mm</b>	<b>3593 mm</b>	<b>6 / 8 °</b>
	2932 mm	2323 mm	1300 mm	3955 mm	6 / 8 °
	3132 mm	2423 mm	1400 mm	4155 mm	6 / 8 °
	3332 mm	2523 mm	1500 mm	4355 mm	6 / 8 °
	3465 mm	2590 mm	1567 mm	4488 mm	6 / 8 °
	3825 mm	2770 mm	1747 mm	4848 mm	6 / 8 °
	4185 mm	2950 mm	1927 mm	5208 mm	6 / 8 °
	4885 mm	3300 mm	2277 mm	5908 mm	6 / 8 °
	5314 mm	3515 mm	2492 mm	6337 mm	6 / 5 °
<b>Montante triplex DZ / Adatto per piastra portaforche 3A con 6 rulli (opzione) / adatto per traslatore laterale integrato 4A con 6 rulli (opzione)</b>	<b>4050 mm</b>	<b>2140 mm</b>	<b>1232 mm</b>	<b>4958 mm</b>	<b>6 / 8 °</b>
	4300 mm	2223 mm	1315 mm	5208 mm	6 / 8 °
	4600 mm	2323 mm	1415 mm	5508 mm	6 / 8 °
	4900 mm	2423 mm	1515 mm	5808 mm	6 / 8 °
	5200 mm	2523 mm	1615 mm	6108 mm	6 / 5 °
	5400 mm	2590 mm	1682 mm	6308 mm	6 / 5 °
	5720 mm	2700 mm	1792 mm	6628 mm	6 / 5 °
	5930 mm	2770 mm	1862 mm	6838 mm	6 / 5 °
	6460 mm	2950 mm	2042 mm	7368 mm	6 / 5 °
	6960 mm	3120 mm	2212 mm	7868 mm	6 / 5 °
	7500 mm	3300 mm	2392 mm	8408 mm	6 / 5 °
<b>Montante triplex DZ / Inclusa piastra portaforche 4A con 6 rulli (standard)</b>	<b>3875 mm</b>	<b>2140 mm</b>	<b>1117 mm</b>	<b>4898 mm</b>	<b>6 / 8 °</b>
	4120 mm	2223 mm	1200 mm	5143 mm	6 / 8 °
	4420 mm	2323 mm	1300 mm	5443 mm	6 / 8 °
	4720 mm	2423 mm	1400 mm	5743 mm	6 / 8 °
	5020 mm	2523 mm	1500 mm	6043 mm	6 / 5 °
	5220 mm	2590 mm	1567 mm	6243 mm	6 / 5 °
	5750 mm	2770 mm	1747 mm	6773 mm	6 / 5 °
	6280 mm	2950 mm	1927 mm	7303 mm	6 / 5 °
	6780 mm	3120 mm	2097 mm	7803 mm	6 / 5 °
	7320 mm	3300 mm	2277 mm	8343 mm	6 / 5 °

# Tabella VDI

Edizione: 07/2021

Caratteristiche	1.1	Costruttore (sigla)	Jungheinrich								
	1.2	Indicazioni modello del costruttore	EFG 535k	EFG 540k	EFG 540	EFG S40	EFG 545k	EFG 545	EFG 550	EFG S50	
1.3	Trazione	Elettrico									
1.4	Uso	Sedile									
1.5	Portata/carico	Q kg	3500	4000			4500		4990	5000	
1.6	Distanza dal baricentro del carico	c mm	500			600	500			600	
1.8	Distanza del carico	x mm	519	532					547		
1.9	Interasse ruote	y mm	1856		2000	2080	1856	2000		2080	
Pesi	2.1.1	Peso proprio (inclusa batteria)	kg	5830	6726	6701	7143	7153	7143	7549	8036
	2.2	Carico sull'asse con carico ant./post.	kg	8310 / 1020	9730 / 996	9726 / 975	9992 / 1151	10575 / 1078	10516 / 1112	11282 / 1257	11677 / 1359
	2.3	Carico sull'asse senza carico ant./post.	kg	2960 / 2870	3553 / 3173	3706 / 2995	3858 / 3285	3626 / 3527	3744 / 3385	3772 / 3777	3932 / 4104
Ruote/telaio	3.1	Gommatura	SE								
	3.2	Dimensione ruote anteriori	250-15			28x12,5-15	28 x 12, 5-15				
	3.3	Dimensione ruote, posteriori	21 x 8-9			23x10-12	21 x 8-9			23x10-12	
	3.5	Numero ruote anteriori/posteriori (x = motrici)	2x/2								
	3.6	Larghezza di transito, anteriore	b <sub>10</sub> mm	1115			1155				
	3.7	Larghezza di transito, posteriore	b <sub>11</sub> mm	950			1200	950		1200	
	Dimensioni di base	4.2	Altezza montante chiuso (h1)	h <sub>1</sub> mm	2300	2290					2440
4.3		Alzata libera (h2)	h <sub>2</sub> mm	150							
4.4		Sollevamento (h3)	h <sub>3</sub> mm	3100	3000					3030	
4.5		Altezza montante sfilato (h4)	h <sub>4</sub> mm	3889	3715		3858	3715		3858	4003
4.7		Altezza superiore del tettuccio di protezione (cabina)	h <sub>6</sub> mm	2365			2350				
4.8		Altezza sedile operatore/altezza pedana	h <sub>7</sub> mm	1313			1303				
4.12		Altezza gancio di traino	h <sub>10</sub> mm	396							
4.12.1		2. Altezza gancio di traino	mm	566							
4.19		Lunghezza totale	l <sub>1</sub> mm	3805	3818	3962	4102	3818	3962	4102	
4.20		Lunghezza incluso dorso forche	l <sub>2</sub> mm	2655	2668	2812	2952	2668	2812	2952	
4.21.1		Larghezza totale	b <sub>1</sub> mm	1340			1450				
4.22		Dimensioni forche	s/e/l mm	45 x 125 x 1150	50 x 125 x 1150					50 x 150 x 1150	60 x 150 x 1150
4.23		Classe di aggancio piastra portaforche		3A							4A
4.24		Larghezza piastra portaforche	b <sub>3</sub> mm	1120	1260						
4.31		Luce libera da terra con carico sotto il montante	m <sub>1</sub> mm	143	179		166				
4.32	Luce libera da terra centro interasse ruote	m <sub>2</sub> mm	150								
4.34	Larghezza corsia di lavoro (pallet 1000x1200 trasversale)	Ast mm	4003	4092	4222	4412	4092	4222	4427		

	4.34.1	Larghezza corsia di lavoro (pallet 800x1200 longitudinale)	Ast mm	4203	4292	4422	4612	4292	4422	4627	
	4.35	Raggio di curvatura	W <sub>a</sub> mm	2284	2360	2490	2680	2360	2490	2680	
	4.36	Il più piccolo raggio di sterzata	b <sub>13</sub> mm	660	721	673	660	721	673		
Dati sulle prestazioni	5.1	Velocità di traslazione con/senza carico (Efficiency   drivePLUS)	km/h	15 / 16   17 / 18	14 / 16   15 / 17	14 / 15,5   15 / 17	14 / 16   15 / 17	14 / 15,5   15 / 17	14 / 15   15 / 17	13,5 / 14,5   15 / 17	
	5.2	Velocità di sollevamento con/senza carico (Efficiency   liftPLUS)	m/s	0,38 / 0,5   0,43 / 0,55	0,31 / 0,43   0,35 / 0,5	0,3 / 0,41   0,33 / 0,45			0,28 / 0,41   0,33 / 0,45	0,27 / 0,4   0,31 / 0,45	
	5.3	Velocità di abbassamento con/senza carico (Efficiency   liftPLUS)	m/s	0,56 / 0,56   0,56 / 0,56	0,55 / 0,5   0,55 / 0,5						
	5.5	Forza di traino con/senza carico (Efficiency   drivePLUS)	N	5300 / 5800   5300 / 5800	5100 / 5600   5100 / 5600	4900 / 5500   4900 / 5500			4800 / 5400   4800 / 5400	4700 / 5300   4700 / 5300	
	5.6	Max. forza di trazione con/senza carico (Efficiency   drivePLUS)	N	14700 / 15000   14700 / 15000	14600 / 14900   14600 / 14900	14500 / 14800   14500 / 14800			14400 / 14700   14400 / 14700		
	5.7	Pendenza con/senza carico (Efficiency   drivePLUS)	%	10,2 / 16,7   11,5 / 19	9,3 / 15,4   10,8 / 17,7	8,1 / 13,5   9,4 / 15,8			7,5 / 13,5   8,8 / 15,8	7,1 / 12,7   8,4 / 15	
	5.8	Max. pendenza con/senza carico (Efficiency   drivePLUS)	%	15,8 / 24   17 / 27,8	14,1 / 22,3   15,4 / 26,1	12,5 / 20,4   13,7 / 23,4	12,5 / 20,4   13,7 / 23,9	12,5 / 20,5   13,7 / 23,9	12,1 / 20   13,2 / 23,4	11,4 / 18,9   12,5 / 22,2	
	5.9	Tempo di accelerazione con/senza carico (Efficiency   drivePLUS)	s	5 / 4,3   4,9 / 4,3	5,2 / 4,4   5 / 4,4	5,7 / 4,8   5,5 / 4,8			6 / 5,2   5,8 / 5,2	6,4 / 5,5   6,1 / 5,5	
	5.10	Freno di servizio		Meccanico						elettrico/ meccanico	
	Motore elettrico/Parte elettronica	6.1	Motore di traslazione, prestazione con S2 60 min (Efficiency   drivePLUS)	kW	14,5   18				14,5   20	14,5   18	
6.2		motore di sollevamento, prestazione S3 (Efficiency   liftPLUS)	kW	20   24				18   24	20   24		
6.3		Batteria ai sensi della DIN 43531/35/36		DIN 43536 A							
6.4		Tensione batteria/capacità nominale	V / Ah	80 / 775	80 / 930		80 / 775	80 / 930			
6.5		Peso batteria	kg	1863	2178		1863	2178			
6.6.1		Consumo energia secondo ciclo EN	kWh/h	9,4	10,6	10,8	11,1		11,4	11,6	
6.6.2		CO2 equivalente in base a EN16796	kg/h	5,1	5,7	5,8	6		6,2	6,3	
6.7		Resa di movimentazione (Efficiency   PLUS)	t/h	224   238	244   260	252   260	270   288		295   315	290   315	
6.8.1		Consumo energetico con produttività max. (Efficiency   PLUS)	kWh/h	8,5   10,1	8,5   10,3	9,3   10,4	8,9   10,3		9,3   10,4	9,3   10,5	
Varie		8.1	Tipo di comando per la trazione		Impulsi/AC						
	10.1	Pressione d'esercizio per attrezzatura	bar	200							
	10.2	Flusso dell'olio per gli attacchi	l/min	30							
	10.7	Livello di pressione sonora in base a EN12053 all'orecchio dell'operatore	dB (A)	69							



10.8

Gancio di traino di  
tipologia DIN

DIN 15170 H

- Ai sensi della direttiva VDI 2198, questa scheda tecnica cita solo i valori tecnici dell'apparecchio standard. Gommature diverse, altri montanti, attrezzature ecc. possono modificare i valori.

Efficiency: Werte Standardpaket | PLUS: Werte Leistungspaket

- 6.6.1: 60 cicli EN/h

- Num. VDI 6.7: PLUS si riferisce al pacchetto prestazioni drive&liftPLUS

- Num. VDI 6.8.1: PLUS si riferisce al pacchetto prestazioni drive&liftPLUS

**Jungheinrich Italiana S.r.l.**

Via Amburgo, 1  
20088 Rosate MI  
Telefono 02 908711  
Telefax 02 908712335

[info@jungheinrich.it](mailto:info@jungheinrich.it)  
[www.jungheinrich.it](http://www.jungheinrich.it)

Certificazione dei Sistemi di Gestione  
negli stabilimenti di produzione tedeschi  
di Norderstedt, Moosburg e Landsberg.

ISO 9001  
ISO 14001

I mezzi di movimentazione Jungheinrich  
sono conformi ai requisiti europei di  
sicurezza.



 **JUNGHEINRICH**